

# **VEVOR<sup>®</sup>**

## **TOUGH TOOLS, HALF PRICE**

Technical Support and E-Warranty Certificate [www.vevor.com/support](http://www.vevor.com/support)

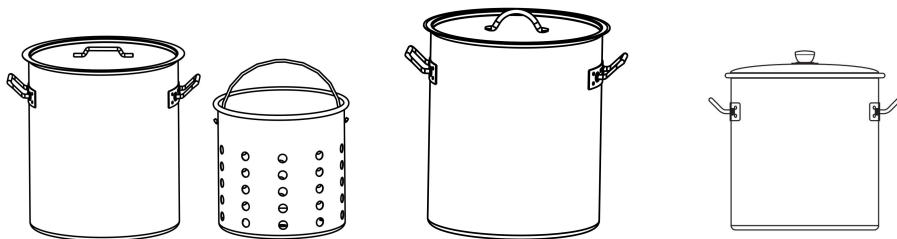
### **COMMERCIAL STOCKPOT**

We continue to be committed to provide you tools with competitive price. "Save Half", "Half Price" or any other similar expressions used by us only represents an estimate of savings you might benefit from buying certain tools with us compared to the major top brands and does not necessarily mean to cover all categories of tools offered by us. You are kindly reminded to verify carefully when you are placing an order with us if you are actually Saving Half in comparison with the top major brands.

# VEVOR<sup>®</sup>

## COMMERCIAL STOCKPOT

**MODEL: SP42QT354006S; SP24QT303307D; SP100QT505006S;  
SP84QT454906S; SP64QT404506S; SP36QT324206S;  
SP53QT404003D; SP354003D**



### NEED HELP? CONTACT US!

Have product questions? Need technical support? Please feel free to contact us:

**Technical Support and E-Warranty Certificate**  
**[www.vevor.com/support](http://www.vevor.com/support)**

This is the original instruction, please read all manual instructions carefully before operating. VEVOR reserves a clear interpretation of our user manual. The appearance of the product shall be subject to the product you received. Please forgive us that we won't inform you again if there are any technology or software updates on our product.

# PRODUCT PARAMETERS

Model	Body size	capacity	Main material
SP42QT354006S	φ 350X400H	42qt	SUS201
SP24QT303307D	φ 300X330H	24qt	SUS201
SP100QT505006S	φ 500X495H	100qt	SUS201
SP84QT454906S	φ 450X485H	84qt	SUS201
SP64QT404506S	φ 400X450H	64qt	SUS201
SP36QT324206S	φ 315X420H	36qt	SUS201
SP53QT404003D	φ 395X405H	53qt	SUS201
SP354003D	φ 350X400H	42qt	SUS304

## USE PRECAUTIONS

Read and understand this entire manual before operating and servicing this product. Failure to follow these warnings and instructions can cause death, personal injury or damage to valuable property.

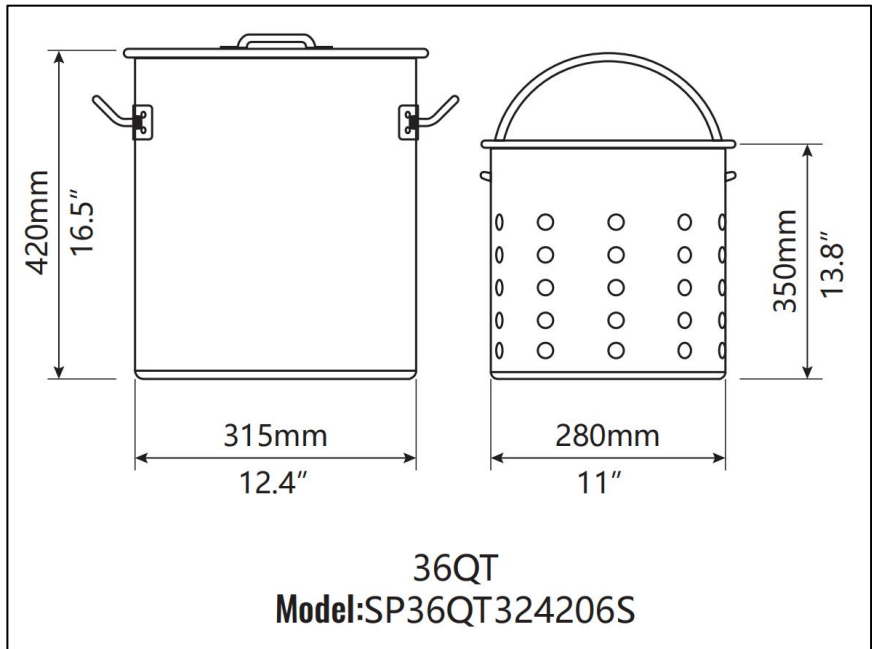
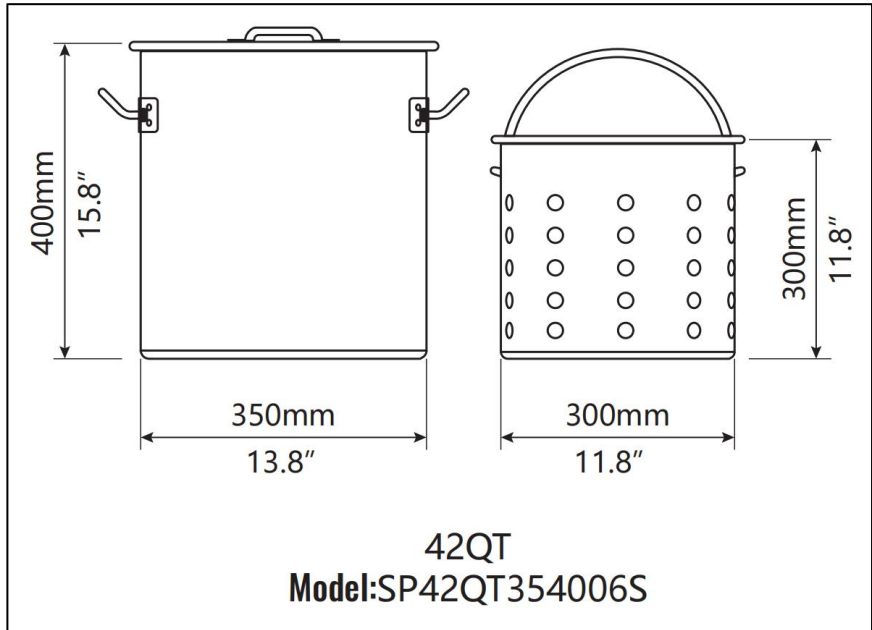


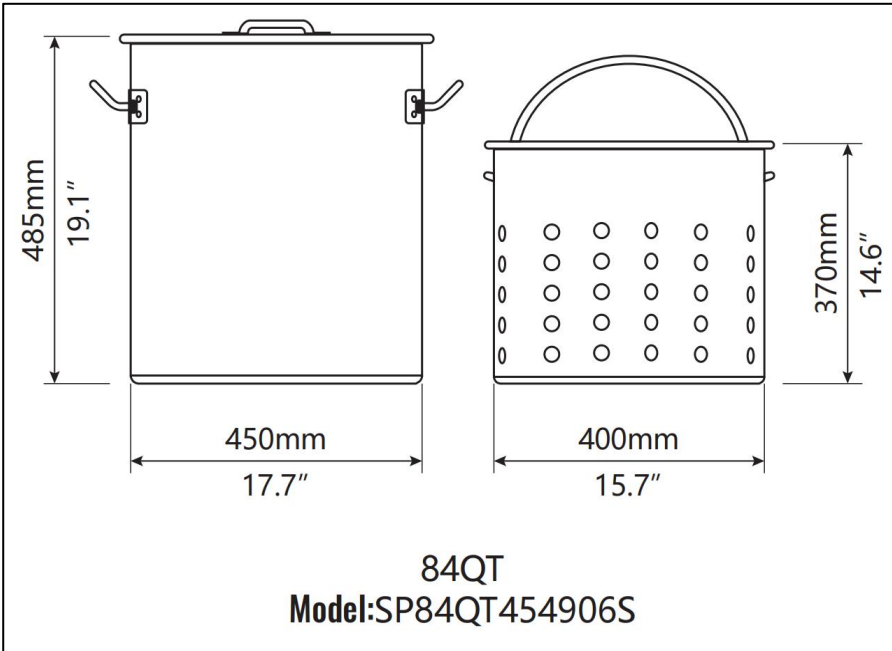
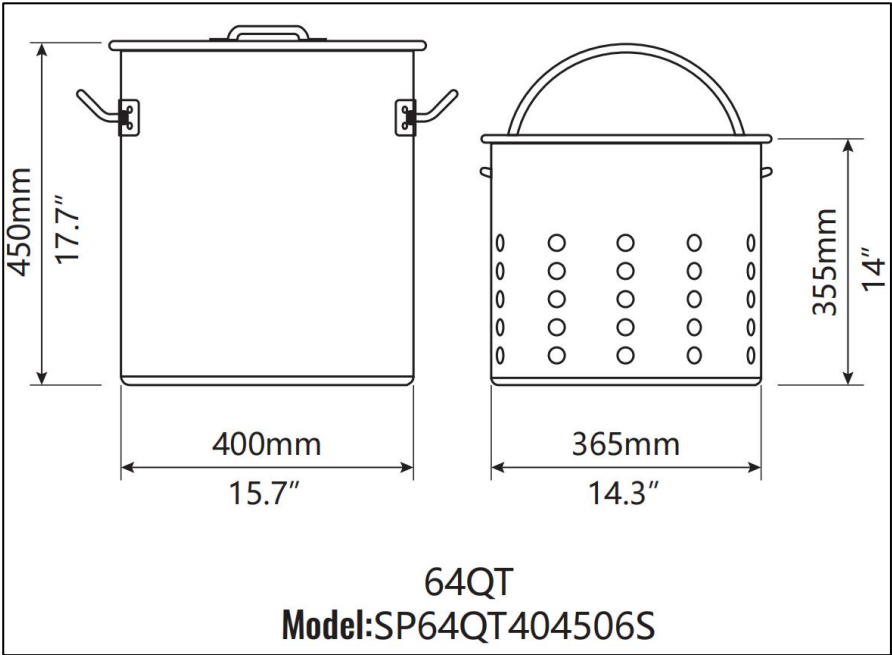
### **WARNING: TO PREVENT SERIOUS INJURY FROM TIPPING:**

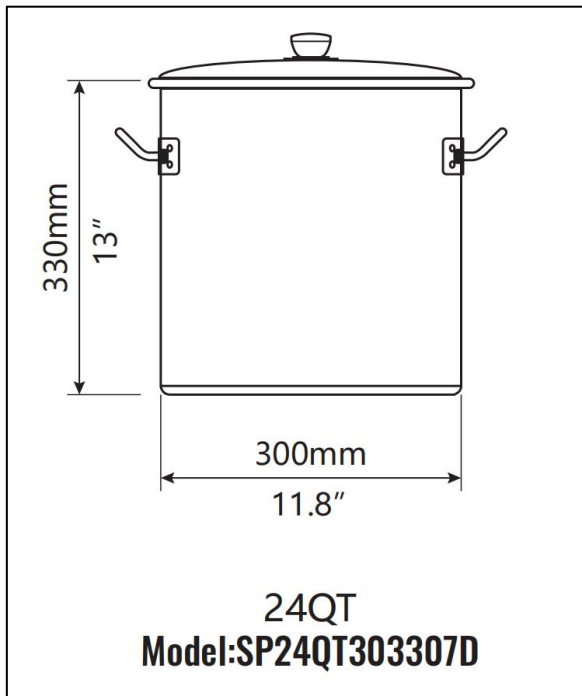
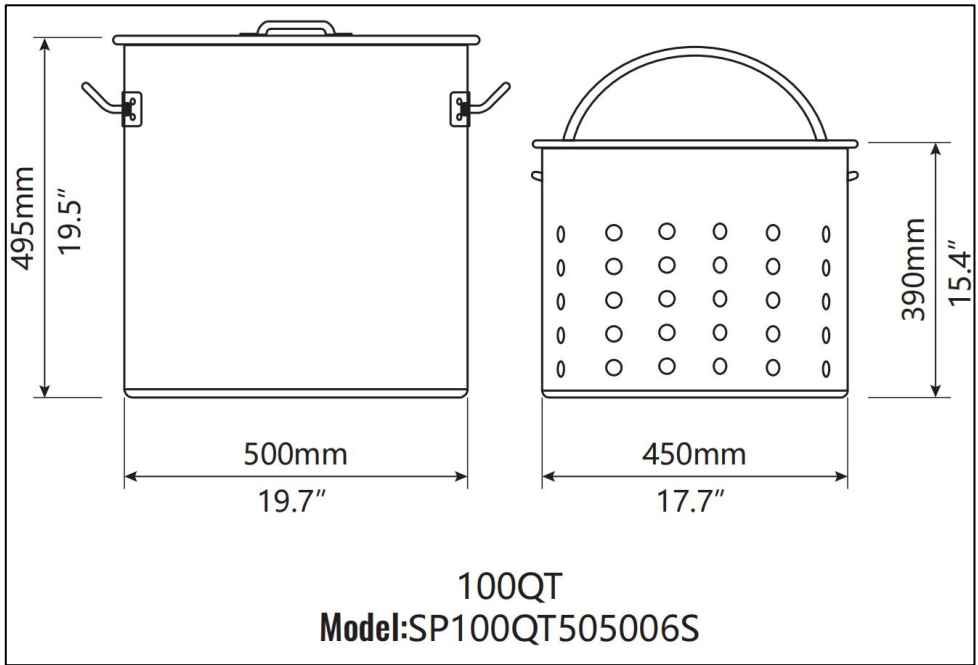
1. This product is not a toy. Do not allow children to play with this item.
2. Use as intended only. Do not stand on the product.
3. Make sure the handle is not loose before each use.
5. Do not exceed the listed weight capacity.
- 6. The Stock Pot should not be dry boiled without liquid in the bucket.**
- 7. Please wear gloves when using to prevent burns**

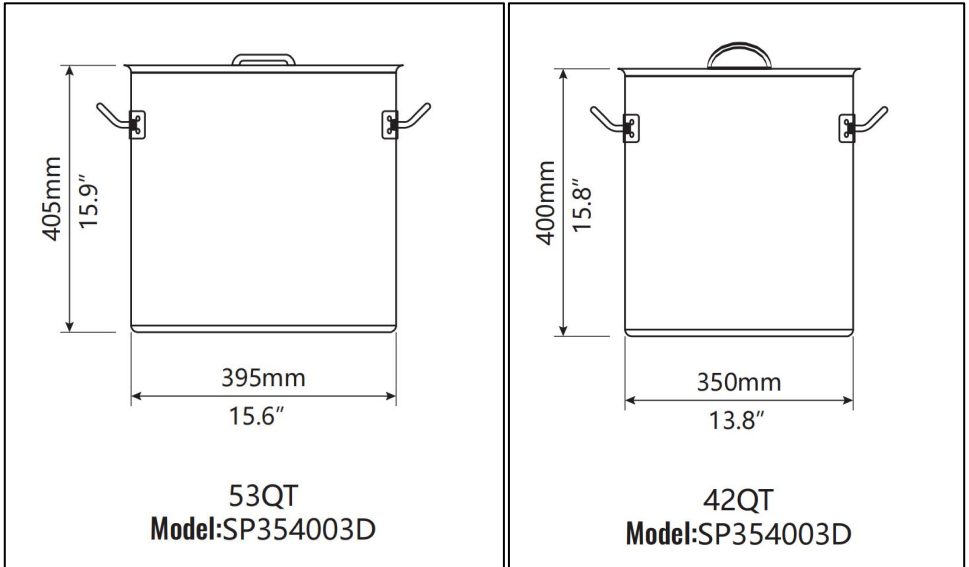
### **SAVE THESE INSTRUCTIONS**

# Product Information









## Cleaning And Maintenance

- For cleaning, wipe the surface with a damp (not wet) cloth or wipe dry with a clean lint free cotton cloth.
- Kitchenware detergent cleaning solution or similar cleaning solution can be used to clean the surfaces
- When not in use, be careful to drain the water inside the soup bucket and wipe the bucket dry

**Manufacturer:** Shanghaimuxinmuyeyouxiangongsi

**Address:** Shuangchenglu 803nong11hao1602A-1609shi, baoshanqu, shanghai 200000 CN.

**Imported to AUS:** SIHAO PTY LTD. 1 ROKEVA STREETEASTWOOD NSW 2122 Australia

**Imported to USA:** Sanven Technology Ltd. Suite 250, 9166 Anaheim Place, Rancho Cucamonga, CA 91730

<b>UK</b>	<b>REP</b>
-----------	------------

YH CONSULTING LIMITED. C/O YH Consulting Limited Office 147, Centurion House, London Road, Staines-upon-Thames, Surrey, TW18 4AX

<b>EC</b>	<b>REP</b>
-----------	------------

E-CrossStu GmbH  
Mainzer Landstr.69,  
60329 Frankfurt am Main.

# VEVOR<sup>®</sup>

**TOUGH TOOLS, HALF PRICE**

**Technical Support and E-Warranty Certificate**

**[www.vevor.com/support](http://www.vevor.com/support)**



# **VEVOR<sup>®</sup>**

## **TOUGH TOOLS, HALF PRICE**

Technique Certificat d'assistance et de garantie électronique  
[www.vevor.com/support](http://www.vevor.com/support)

## **MARMITE COMMERCIALE**

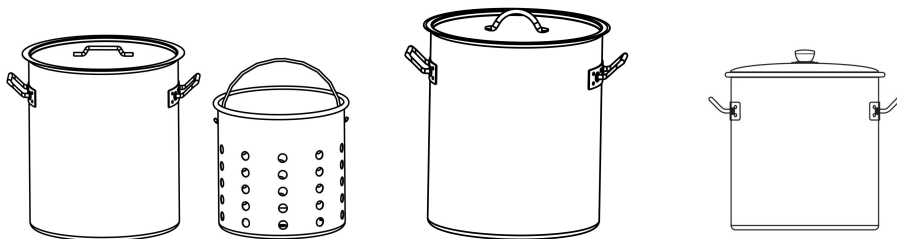
Nous continuons à nous engager à vous fournir des outils à des prix compétitifs. « Économisez la moitié », « Moitié prix » ou toute autre expression similaire utilisée par nous uniquement représente une estimation des économies dont vous pourriez bénéficier en achetant certains outils avec nous par rapport aux grandes marques et ne signifie pas nécessairement couverture toutes les catégories d'outils que nous proposons. Nous vous rappelons de bien vouloir vérifier soigneusement lorsque vous passez une commande chez nous si vous êtes réellement Économie Moitié par rapport aux plus grandes marques.



# VEVOR®

## COMMERCIAL STOCKPOT

**MODÈLE : SP42QT354006S ; SP24QT303307D ; SP100QT505006S ;  
SP84QT454906S ; SP64QT404506S ; SP36QT324206S ;  
SP53QT404003D ; SP354003D**



### BESOIN D'AIDE? CONTACTEZ-NOUS!

Vous avez des questions sur nos produits ? Vous avez besoin d'une assistance technique ? N'hésitez pas à nous contacter :

**Assistance technique et certificat de garantie électronique**  
**[www.vevor.com/support](http://www.vevor.com/support)**

Il s'agit de la notice d'utilisation d'origine. Veuillez lire attentivement toutes les instructions du manuel avant de l'utiliser. VEVOR se réserve le droit d'interpréter clairement notre manuel d'utilisation. L'apparence du produit dépend du produit que vous avez reçu. Veuillez nous excuser, nous ne vous informerons plus si des mises à jour technologiques ou logicielles sont disponibles sur notre produit.

# PARAMÈTRES DU PRODUIT

Modèle	Taille du corps	capacité	Matériau principal
SP42QT354006S	φ 350X400H	42 pintes	SUS201
SP24QT303307D	φ 300X330H	24 pintes	SUS201
SP100QT505006S	φ 500X495H	100 pintes	SUS201
SP84QT454906S	φ 450X485H	84 pintes	SUS201
SP64QT404506S	φ 400X450H	64 pintes	SUS201
SP36QT324206S	φ 315X420H	36 pintes	SUS201
SP53QT404003D	φ 395X405H	53 pintes	SUS201
SP354003D	φ 350X400H	42 pintes	SUS304

## PRÉCAUTIONS D'EMPLOI

Veillez lire attentivement et comprendre l'intégralité de ce manuel avant d'utiliser et d'entretenir ce produit. Le non-respect de ces avertissements et instructions peut entraîner la mort, des blessures corporelles ou des dommages matériels.

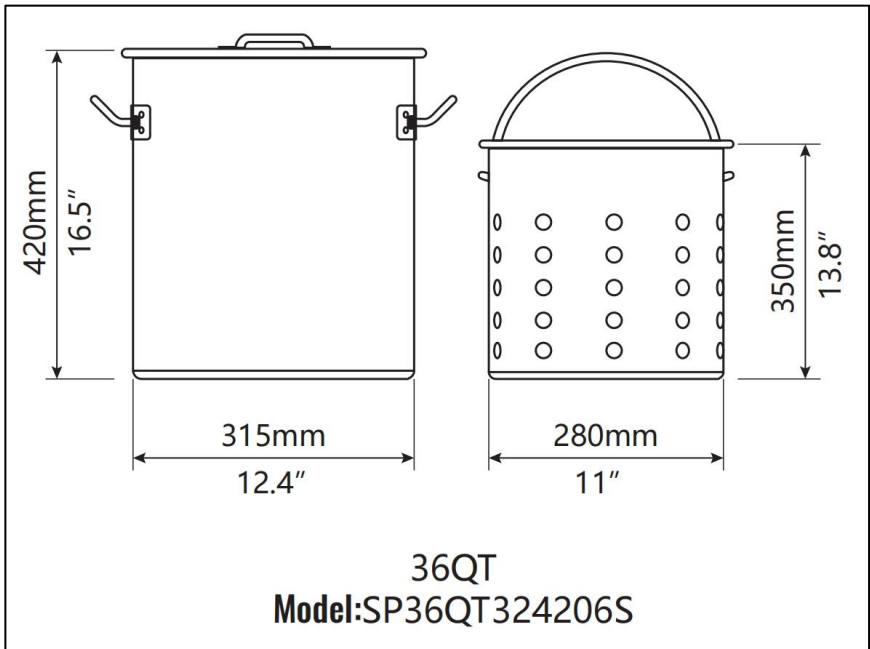
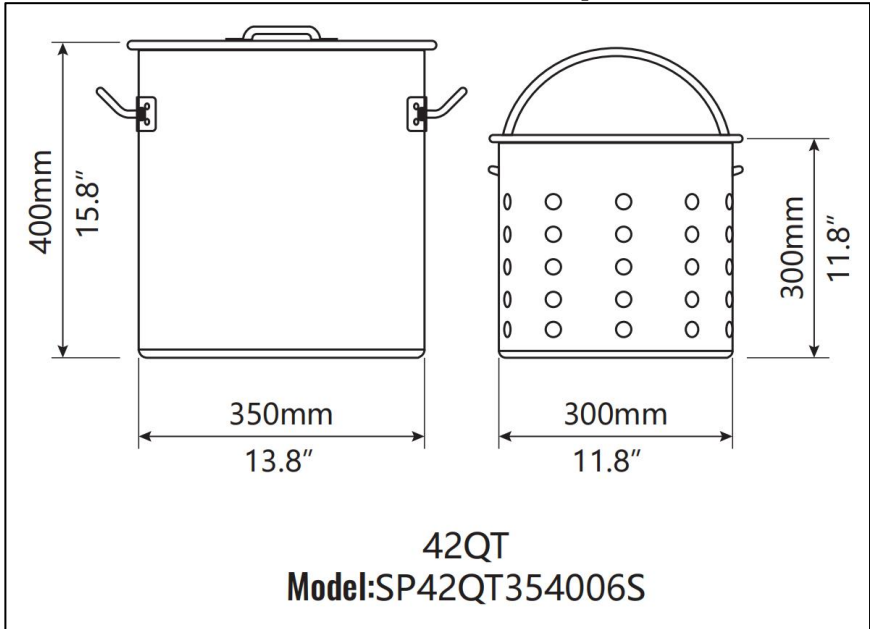


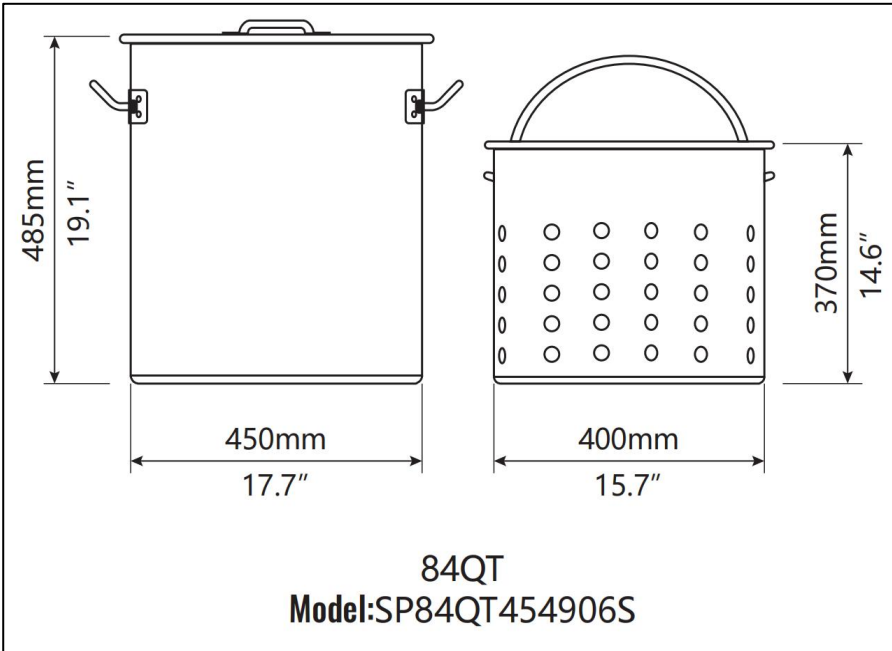
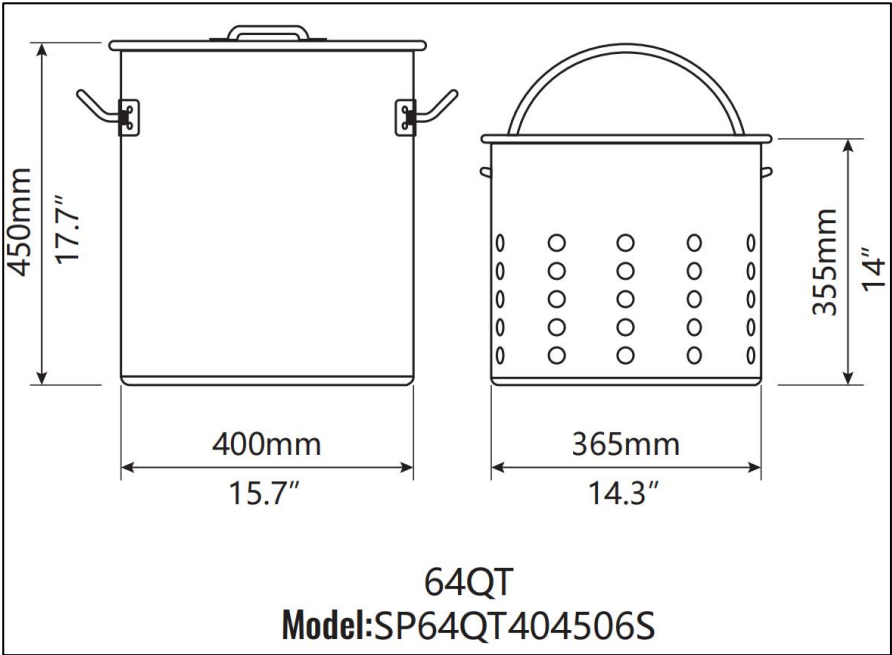
### **AVERTISSEMENT : POUR ÉVITER TOUTE BLESSURE GRAVE RÉSULTANT D'UN BASCULEMENT :**

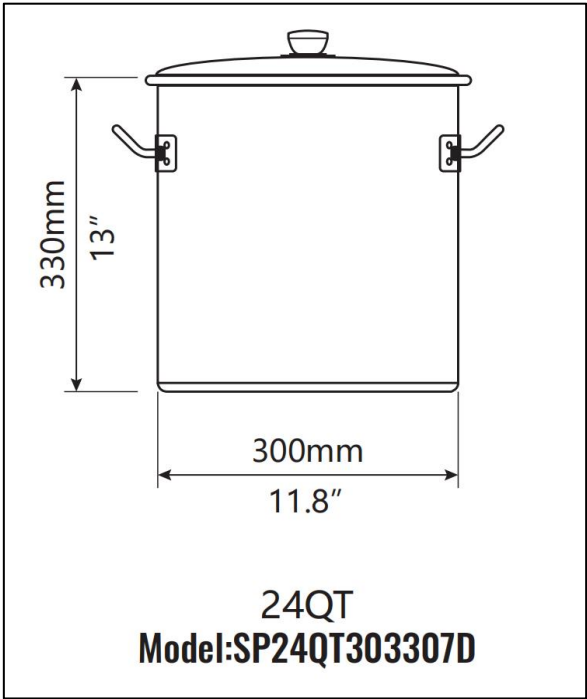
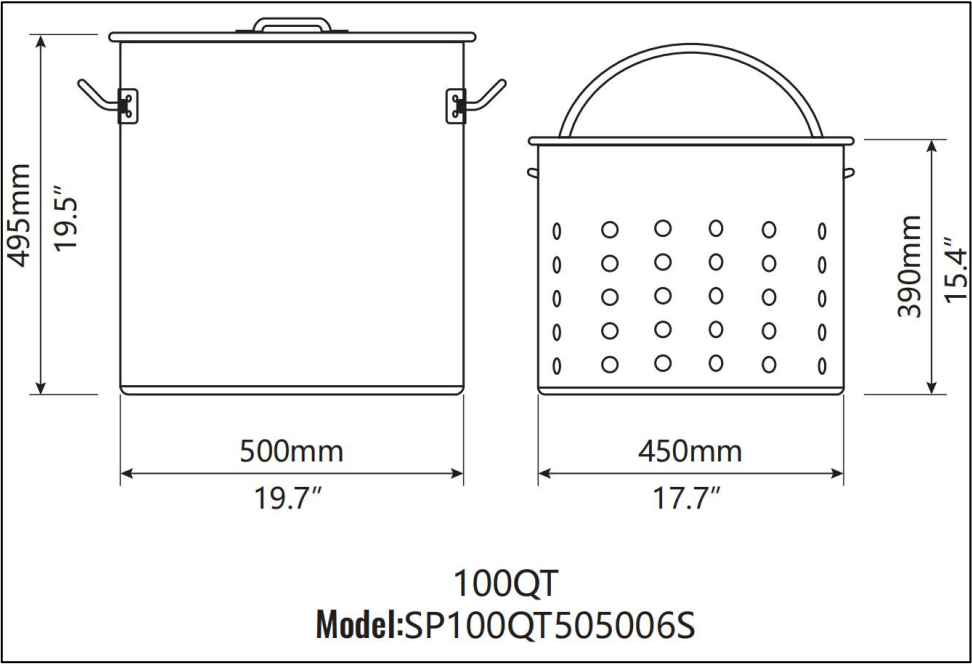
1. Ce produit n'est pas un jouet. Ne laissez pas les enfants jouer avec cet article.
2. Utiliser uniquement comme prévu. Ne pas monter sur le produit.
3. Assurez-vous que la poignée n'est pas desserrée avant chaque utilisation.
5. Ne pas dépasser la capacité de poids indiquée.
- 6. La marmite ne doit pas être bouillie à sec sans liquide dans le seau.**
- 7. Veuillez porter des gants lors de l'utilisation pour éviter les brûlures**

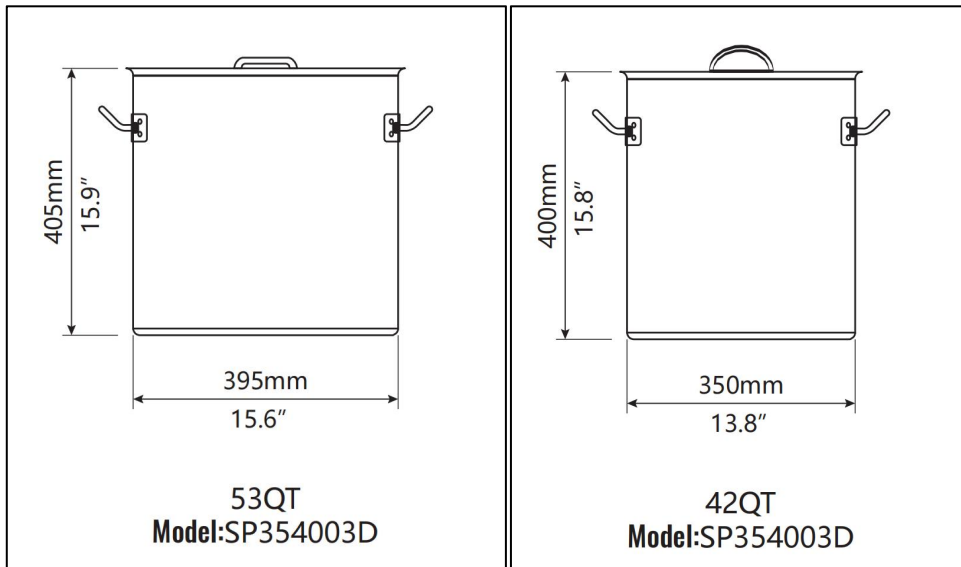
**CONSERVEZ CES INSTRUCTIONS**

# Informations sur le produit









## Nettoyage et entretien

- Pour le nettoyage, essuyez la surface avec un chiffon humide (pas mouillé) ou essuyez-la avec un chiffon en coton propre et non pelucheux.
- Une solution de nettoyage détergente pour ustensiles de cuisine ou une solution de nettoyage similaire peut être utilisée pour nettoyer les surfaces
- Lorsque vous ne l'utilisez pas, veillez à vider l'eau à l'intérieur du seau à soupe et à l'essuyer.



**Fabricant** : Shuangmuxinmuyeyouxiangongsi

**Adresse** : Shuangchenglu 803nong11hao1602A-1609shi, baoshanqu, Shanghai 200 000 CN.

**Importé en Australie** : SIHAO PTY LTD. 1 ROKEVA

STREETEASTWOOD

NSW 2122 Australie

**Importé aux États-Unis** : Sanven Technology Ltd. Suite 250, 9166

Anaheim

Lieu, Rancho Cucamonga, CA 91730

<b>UK</b>	<b>REP</b>
-----------	------------

YH CONSULTING LIMITED. C/O YH Consulting Limited Office 147, Centurion House, London Road, Staines-upon-Thames, Surrey, TW18 4AX

<b>EC</b>	<b>REP</b>
-----------	------------

E-CrossStu GmbH  
Mainzer Landstr.69,  
60329 Frankfurt am Main.

# VEVOR®

**TOUGH TOOLS, HALF PRICE**

Technique Certificat d'assistance et de garantie électronique

[www.vevor.com/support](http://www.vevor.com/support)



# VEVOR®

## TOUGH TOOLS, HALF PRICE

Technisch Support und E-Garantie-Zertifikat [www.vevor.com/support](http://www.vevor.com/support)

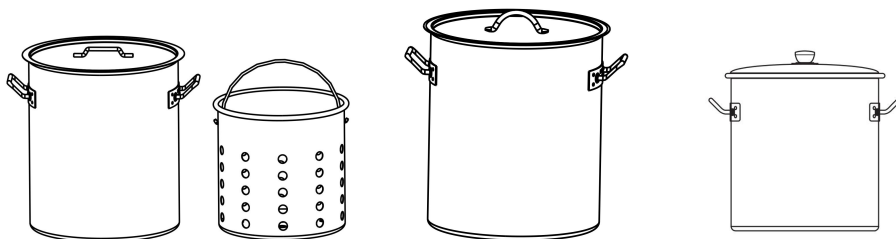
## KOMMERZIELLER SUPPENTOPF

Wir sind weiterhin bestrebt, Ihnen Werkzeuge zu wettbewerbsfähigen Preisen anzubieten. "Sparen Sie die Hälfte", "Halber Preis" oder andere ähnliche Ausdrücke, die wir nur verwenden stellt eine Schätzung der Einsparungen dar, die Sie durch den Kauf bestimmter Werkzeuge erzielen können mit uns im Vergleich zu den großen Top-Marken und bedeutet nicht unbedingt, Abdeckung alle von uns angebotenen Werkzeugkategorien. Wir möchten Sie bitten, zu überprüfen sorgfältig wenn Sie bei uns eine Bestellung aufgeben, wenn Sie tatsächlich Speichern Hälfte im Vergleich mit den Top-Großmarken.

# VEVOR<sup>®</sup>

## COMMERCIAL STOCKPOT

**MODELL : SP42QT354006S ; SP24QT303307D ; SP100QT505006S ;  
SP84QT454906S; SP64QT404506S; SP36QT324206S;  
SP53QT404003D ; SP354003D**



### **Brauchen Sie Hilfe? Kontaktieren Sie uns!**

Sie haben Fragen zu unseren Produkten? Sie benötigen technischen Support? Dann kontaktieren Sie uns gerne:

**Technischer Support und E-Garantie-Zertifikat**

**[www.vevor.com/support](http://www.vevor.com/support)**

Dies ist die Originalanleitung. Bitte lesen Sie alle Anweisungen sorgfältig durch, bevor Sie das Gerät in Betrieb nehmen. VEVOR behält sich eine klare Auslegung unserer Bedienungsanleitung vor. Das Erscheinungsbild des Produkts richtet sich nach dem Produkt, das Sie erhalten haben. Bitte verzeihen Sie uns, dass wir Sie nicht erneut informieren, wenn es Technologie- oder Software-Updates für unser Produkt gibt .

# PRODUKTPARAMETER

Modell	Körpergröße	Kapazität	Hauptmaterial
SP42QT354006S	φ 350X400H	42qt	SUS201
SP24QT303307D	φ 300X330H	24qt	SUS201
SP100QT505006S	φ 500X495H	100 qt	SUS201
SP84QT454906S	φ 450X485H	84qt	SUS201
SP64QT404506S	φ 400X450H	64qt	SUS201
SP36QT324206S	φ 315X420H	36qt	SUS201
SP53QT404003D	φ 395X405H	53qt	SUS201
SP354003D	φ 350X400H	42qt	SUS304

## VORSICHTSMASSNAHMEN BEIM GEBRAUCH

Lesen Sie das gesamte Handbuch sorgfältig durch, bevor Sie dieses Produkt bedienen und warten. Die Nichtbeachtung dieser Warnungen und Anweisungen kann zu Todesfällen, Verletzungen oder Sachschäden führen.

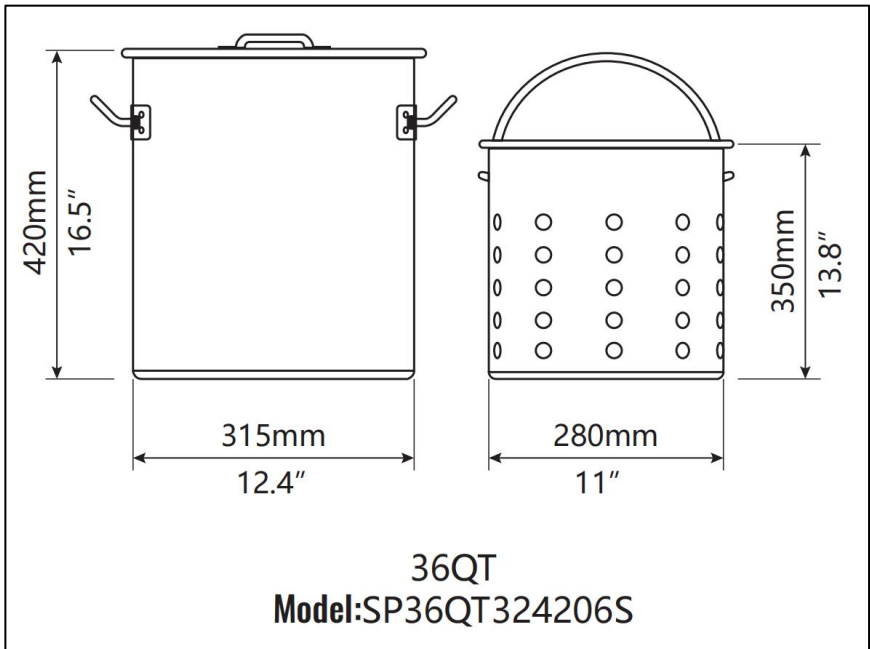
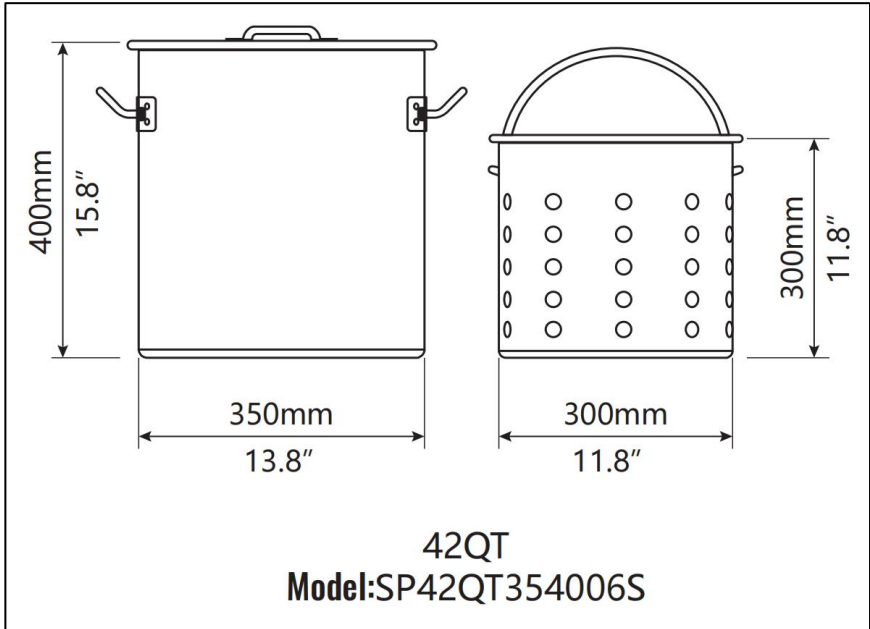


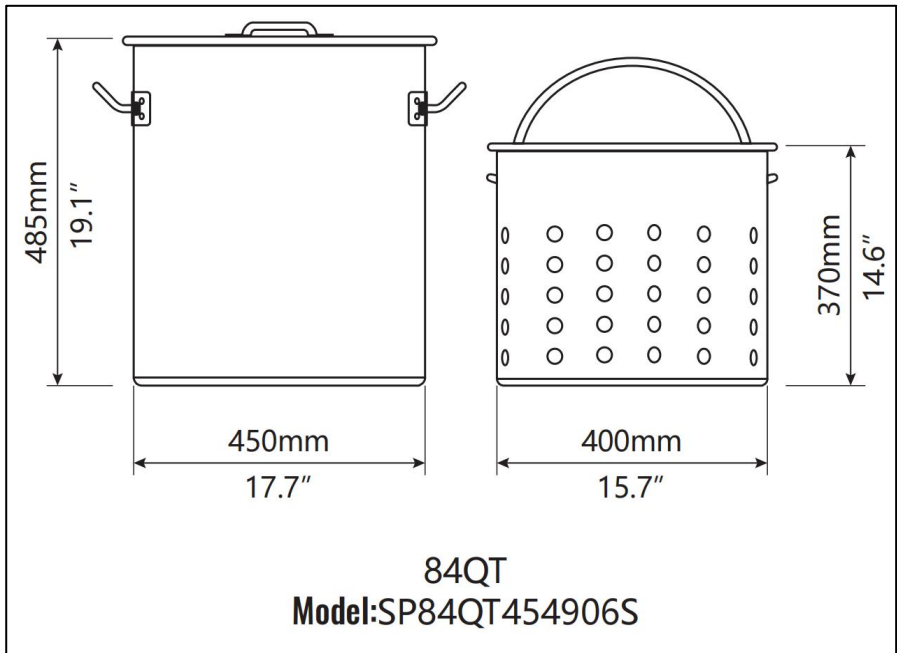
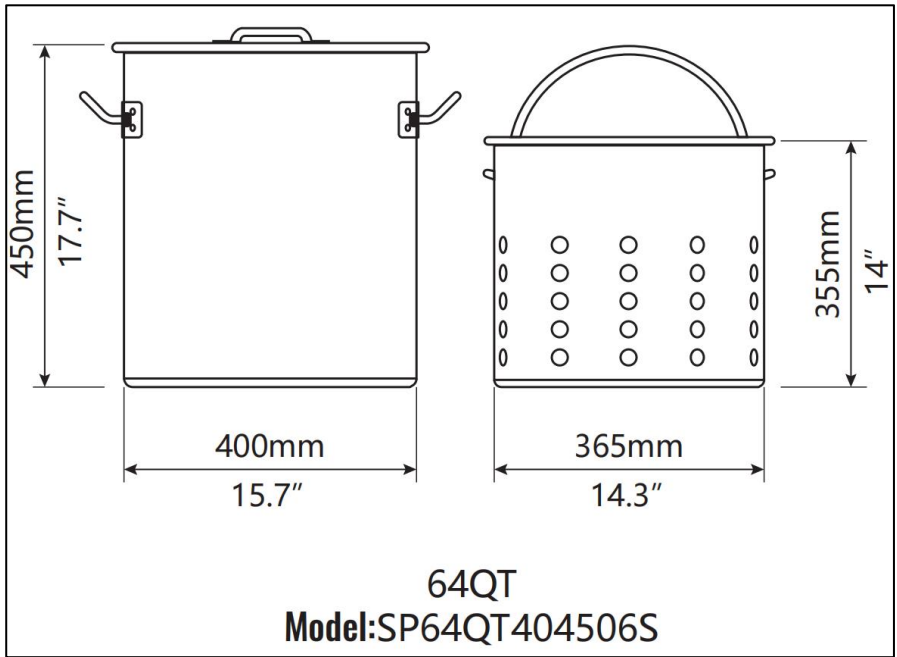
### **WARNUNG: UM SCHWERE VERLETZUNGEN DURCH KIPPEN ZU VERMEIDEN:**

1. Dieses Produkt ist kein Spielzeug. Erlauben Sie Kindern nicht, mit diesem Artikel zu spielen.
2. Nur bestimmungsgemäß verwenden. Nicht auf das Produkt stellen.
3. Stellen Sie vor jedem Gebrauch sicher, dass der Griff nicht locker ist.
5. Überschreiten Sie nicht die angegebene Gewichtskapazität.
- 6. Der Suppentopf sollte nicht trocken gekocht werden, ohne dass sich Flüssigkeit im Eimer befindet.**
- 7. Bitte tragen Sie bei der Verwendung Handschuhe, um Verbrennungen zu vermeiden**

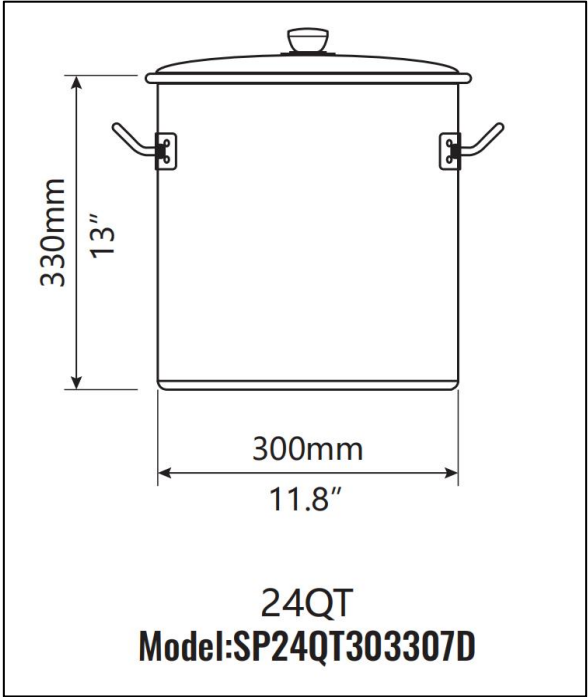
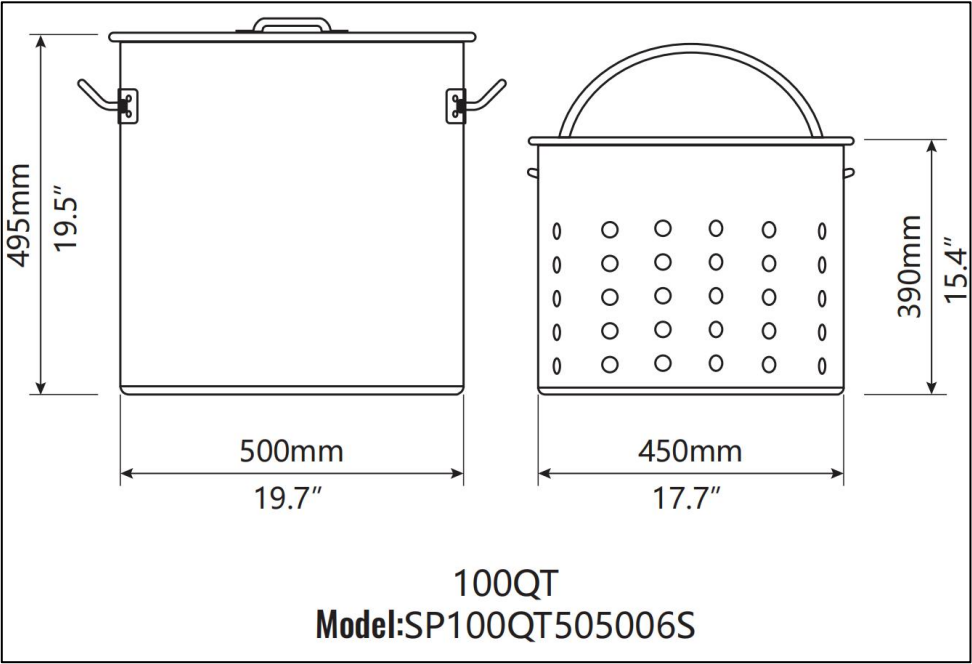
**BEWAHREN SIE DIESE ANWEISUNGEN AUF**

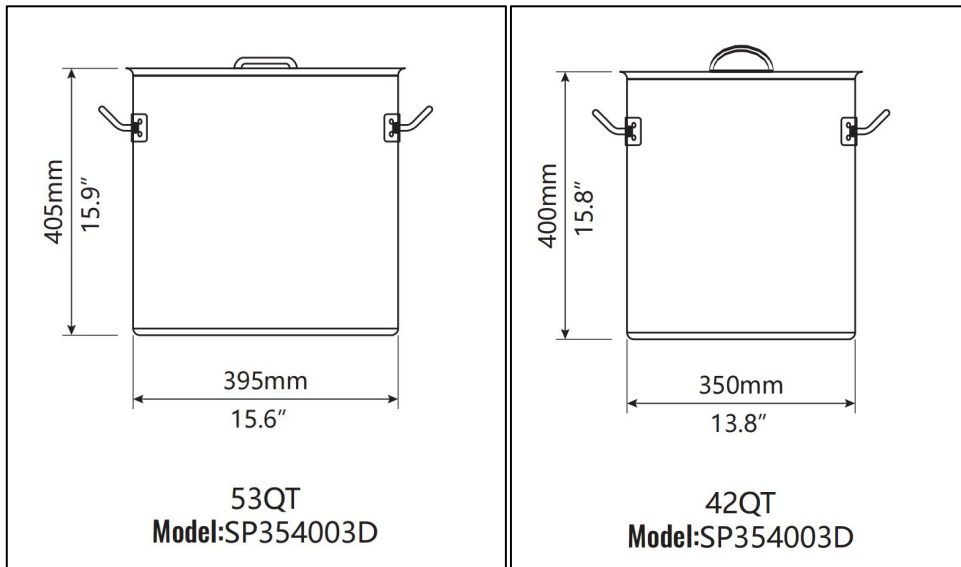
# Produktinformationen











## Reinigung und Wartung

- Zum Reinigen die Oberfläche mit einem feuchten (nicht nassen) Tuch abwischen oder mit einem sauberen, fusselfreien Baumwolltuch trockenreiben.
- Zum Reinigen der Oberflächen können Sie Küchenspülmittel oder ähnliche Reinigungslösungen verwenden.
- Wenn Sie den Suppeneimer nicht verwenden, lassen Sie das Wasser im Inneren des Eimers ab und wischen Sie den Eimer trocken.

**Hersteller:** Shanghai muxinmuyeyouxiangongsi

**Adresse:** Shuangchenglu 803nong11hao1602A-1609shi, baoshanqu, Shanghai, 200.000 CN.

**Nach AUS importiert:** SIHAO PTY LTD. 1 ROKEVA

STREETEASTWOOD

NSW 2122 Australien

**Importiert in die USA:** Sanven Technology Ltd. Suite 250, 9166 Anaheim Ort, Rancho Cucamonga, CA 91730

<b>UK</b>	<b>REP</b>
-----------	------------

YH CONSULTING LIMITED. C/O YH Consulting Limited Office 147, Centurion House, London Road, Staines-upon-Thames, Surrey, TW18 4AX

<b>EC</b>	<b>REP</b>
-----------	------------

E-CrossStu GmbH  
Mainzer Landstr.69,  
60329 Frankfurt am Main.

# VEVOR®

**TOUGH TOOLS, HALF PRICE**

Technisch Support und E-Garantie-Zertifikat

[www.vevor.com/support](http://www.vevor.com/support)



# **VEVOR<sup>®</sup>**

## **TOUGH TOOLS, HALF PRICE**

Tecnico Supporto e certificato di garanzia elettronica [www.vevor.com/support](http://www.vevor.com/support)

## **PENTOLA COMMERCIALE**

Continuiamo a impegnarci per fornirvi strumenti a prezzi competitivi.

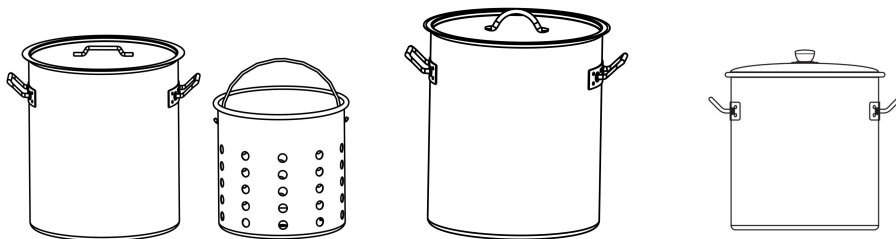
"Risparmia la metà", "Metà prezzo" o altre espressioni simili utilizzate solo da noi rappresenta una stima dei risparmi che potresti ottenere acquistando determinati strumenti con noi rispetto ai principali marchi top e non significa necessariamente copertina tutte le categorie di strumenti da noi offerti. Ti ricordiamo cortesemente di verificare accuratamente

quando effettui un ordine con noi se sei effettivamente Risparmio  
Metà rispetto ai marchi più importanti.

# VEVOR<sup>®</sup>

## COMMERCIAL STOCKPOT

**MODELLO : SP42QT354006S ; SP24QT303307D ;  
SP100QT505006S ; SP84QT454906S; SP64QT404506S;  
SP36QT324206S; SP53QT404003D ; SP354003D**



### HAI BISOGNO DI AIUTO? CONTATTACI!

Hai domande sui prodotti? Hai bisogno di supporto tecnico? Non esitare a contattarci:

**Supporto tecnico e certificato di garanzia elettronica**  
**[www.vevor.com/support](http://www.vevor.com/support)**

Questa è l'istruzione originale, si prega di leggere attentamente tutte le istruzioni del manuale prima di utilizzare. VEVOR si riserva una chiara interpretazione del nostro manuale utente. L'aspetto del prodotto sarà soggetto al prodotto ricevuto. Vi preghiamo di perdonarci se non vi informeremo di nuovo se ci sono aggiornamenti tecnologici o software sul nostro prodotto.

# PARAMETRI DEL PRODOTTO

Modello	Dimensioni del corpo	capacità	Materiale principale
SP42QT354006S	Dimensioni	42qt	SUS201
SP24QT303307D	Dimensioni	24 qt	SUS201
SP100QT505006S	Dimensioni	100 qt	SUS201
SP84QT454906S	Dimensioni	84 qt	SUS201
SP64QT404506S	Dimensioni: $\phi$ 400X450H	64 qt	SUS201
SP36QT324206S	Dimensioni	36 qt	SUS201
SP53QT404003D	Dimensioni	53qt	SUS201
SP354003D	Dimensioni	42qt	SUS304

## PRECAUZIONI D'USO

Leggere e comprendere l'intero manuale prima di utilizzare e riparare questo prodotto. La mancata osservanza di queste avvertenze e istruzioni può causare morte, lesioni personali o danni a beni di valore.

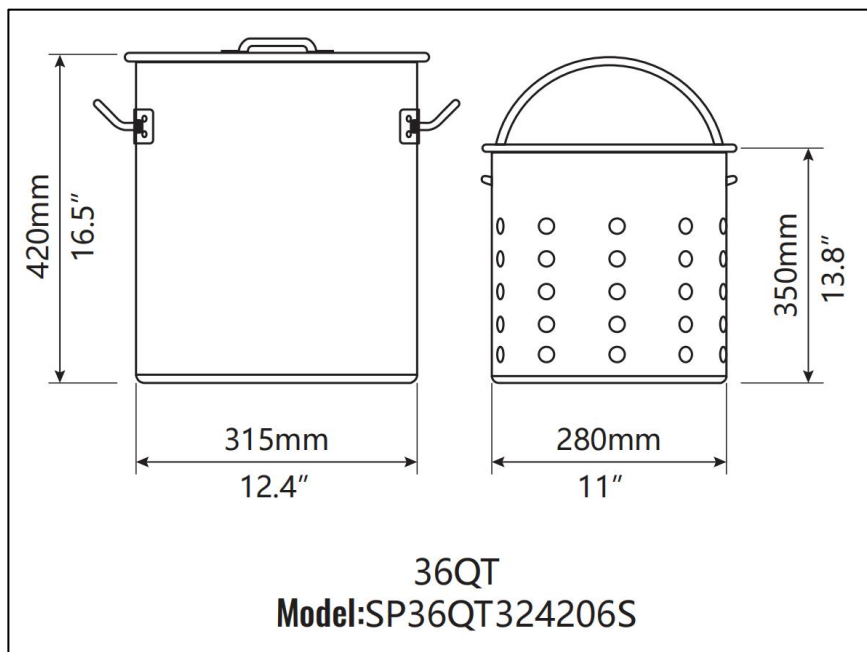
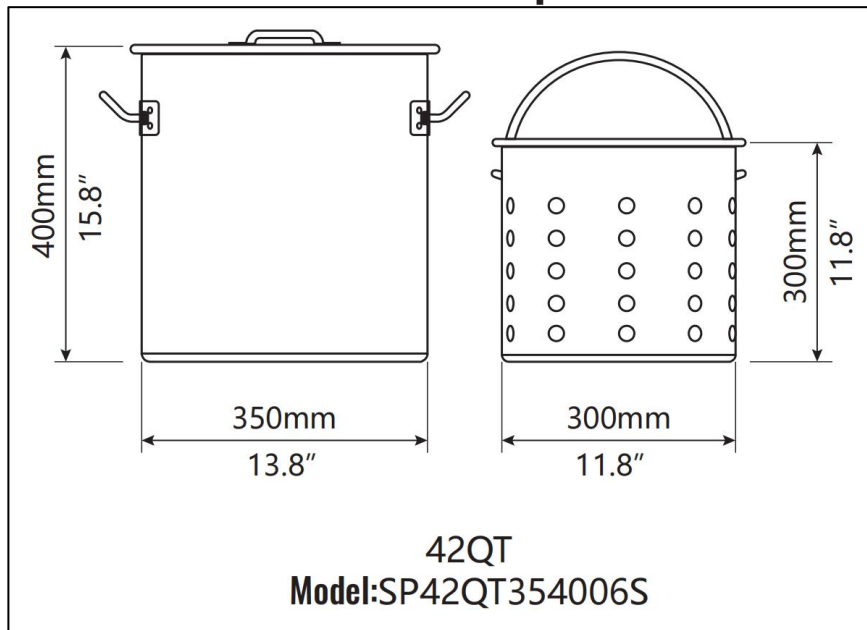


### **ATTENZIONE: PER EVITARE GRAVI LESIONI DOVUTE AL RIBALTAMENTO:**

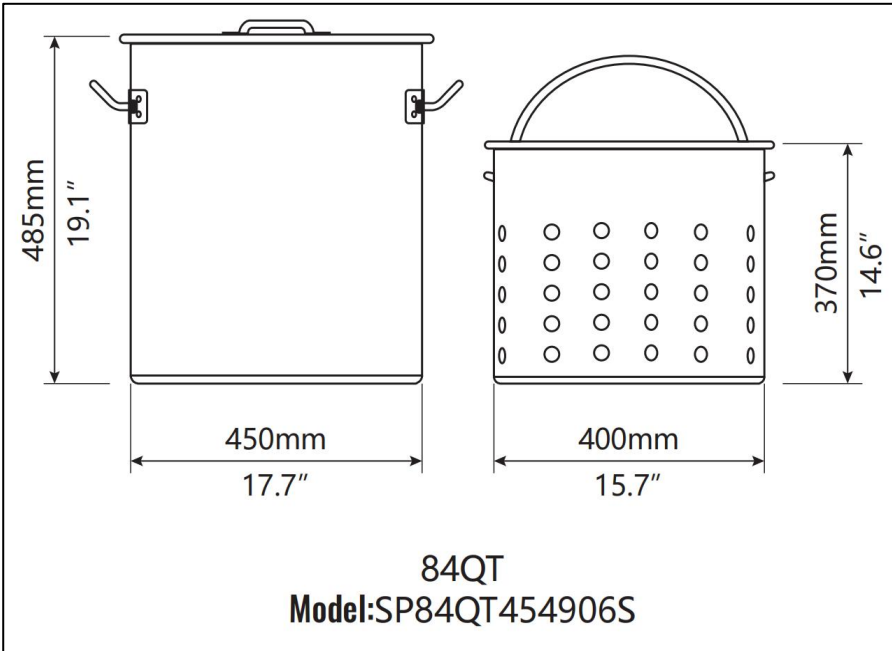
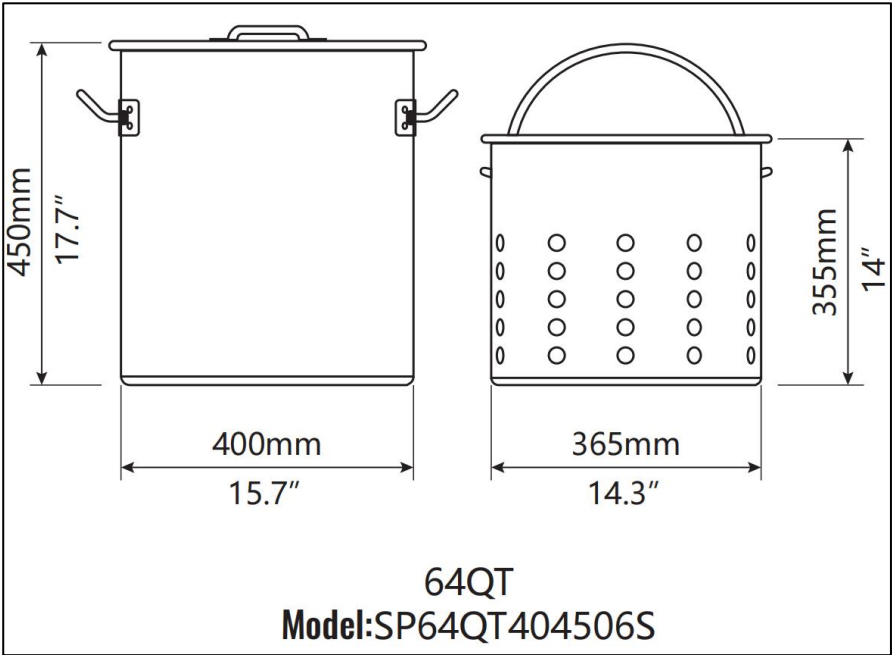
1. Questo prodotto non è un giocattolo. Non permettere ai bambini di giocare con questo articolo.
2. Utilizzare solo come previsto. Non salire sul prodotto.
3. Prima di ogni utilizzo, assicurarsi che la maniglia non sia allentata.
5. Non superare la capacità di peso indicata.
- 6. La pentola per brodo non deve essere fatta bollire a secco senza liquido nel secchio.**
- 7. Si prega di indossare guanti durante l'uso per prevenire ustioni**

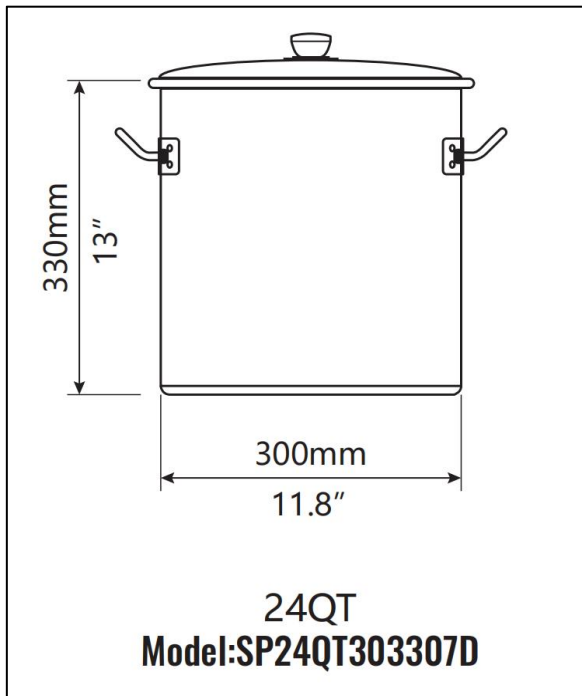
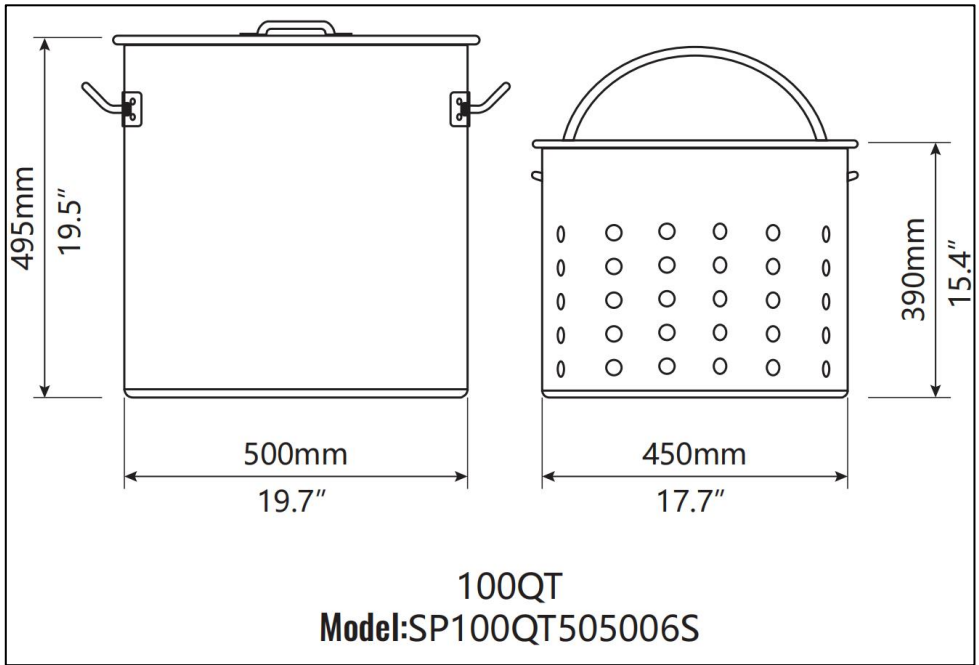
**SALVA QUESTE ISTRUZIONI**

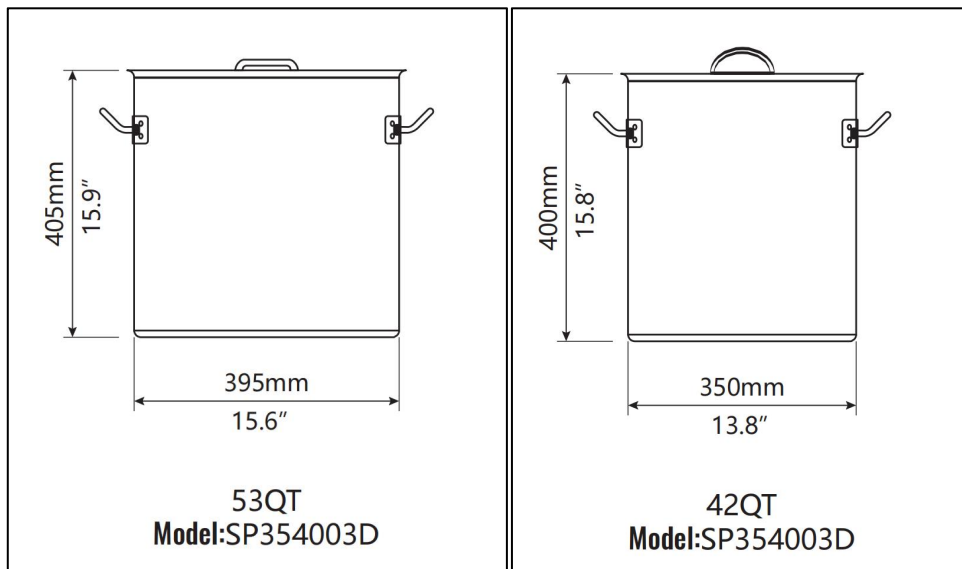
## Informazioni sul prodotto











## Pulizia e manutenzione

- Per la pulizia, passare la superficie con un panno umido (non bagnato) oppure asciugarla con un panno di cotone pulito e privo di pelucchi.
- Per pulire le superfici è possibile utilizzare una soluzione detergente per utensili da cucina o una soluzione detergente simile.
- Quando non è in uso, fare attenzione a scolare l'acqua all'interno del secchio della zuppa e ad asciugarlo.

**Produttore:** Shanghaimuxinmuyeyouxiangongsi

**Indirizzo:** Shuangchenglu 803nong11hao1602A-1609shi, baoshanqu, shanghai 200000 CN.

**Importato in AUS:** SIHAO PTY LTD. 1 ROKEVA STREETEASTWOOD  
Nuovo Galles del Sud 2122 Australia

**Importato negli USA:** Sanven Technology Ltd. Suite 250, 9166 Anaheim  
Luogo, Rancho Cucamonga, CA 91730

<b>UK</b>	<b>REP</b>
-----------	------------

YH CONSULTING LIMITED. C/O YH Consulting  
Limited Office 147, Centurion House, London  
Road, Staines-upon-Thames, Surrey, TW18 4AX

<b>EC</b>	<b>REP</b>
-----------	------------

E-CrossStu GmbH  
Mainzer Landstr.69,  
60329 Frankfurt am Main.

# VEVOR®

**TOUGH TOOLS, HALF PRICE**

Tecnico Supporto e certificato di garanzia elettronica

[www.vevor.com/support](http://www.vevor.com/support)

# **VEVOR<sup>®</sup>**

## **TOUGH TOOLS, HALF PRICE**

Técnico Soporte y certificado de garantía electrónica [www.vevor.com/support](http://www.vevor.com/support)

### **OLLA COMERCIAL**

Seguimos comprometidos a brindarle herramientas a precios competitivos. "Ahorra la mitad", "mitad de precio" o cualquier otra expresión similar utilizada únicamente por nosotros

Representa una estimación de los ahorros que podría obtener al comprar ciertas herramientas.

con nosotros en comparación con las principales marcas líderes y no significa necesariamente cubrir

Todas las categorías de herramientas que ofrecemos. Le recordamos que debe verificar con cuidado

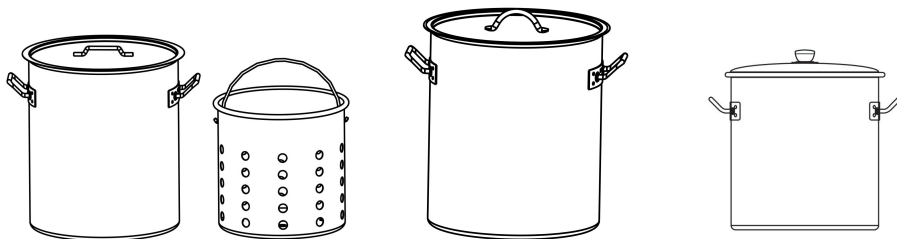
Cuando realiza un pedido con nosotros, si realmente está Ahorro Medio en comparación con las principales marcas líderes.



# VEVOR<sup>®</sup>

## COMMERCIAL STOCKPOT

**MODELO : SP42QT354006S ; SP24QT303307D ; SP100QT505006S ;  
SP84QT454906S; SP64QT404506S; SP36QT324206S;  
SP53QT404003D ; SP354003D**



### ¿NECESITAS AYUDA? ¡CONTÁCTANOS!

¿Tiene preguntas sobre el producto? ¿Necesita asistencia técnica?  
No dude en ponerse en contacto con nosotros:

**Soporte técnico y certificado de garantía electrónica**

**[www.vevor.com/support](http://www.vevor.com/support)**

Estas son las instrucciones originales, lea atentamente todas las instrucciones del manual antes de utilizar el producto. VEVOR se reserva una interpretación clara de nuestro manual de usuario. La apariencia del producto estará sujeta al producto que recibió. Perdónenos por no informarle nuevamente si hay actualizaciones de tecnología o software en nuestro producto.

# PARÁMETROS DEL PRODUCTO

Modelo	Tamaño del cuerpo	capacidad	Material principal
SP42QT354006S	φ 350X400Alto	42 cuartos de galón	SUS201
SP24QT303307D	φ 300X330H	24 cuartos de galón	SUS201
SP100QT505006S	φ 500X495Alto	100 cuartos de galón	SUS201
SP84QT454906S	φ 450X485Alto	84 cuartos de galón	SUS201
SP64QT404506S	φ 400X450H	64 cuartos de galón	SUS201
SP36QT324206S	φ 315X420H	36 cuartos de galón	SUS201
SP53QT404003D	φ 395X405H	53 cuartos de galón	SUS201
SP354003D	φ 350X400Alto	42 cuartos de galón	SUS304

## PRECAUCIONES DE USO

Lea y comprenda todo este manual antes de operar y realizar tareas de mantenimiento en este producto. No seguir estas advertencias e instrucciones puede causar la muerte, lesiones personales o daños a bienes valiosos.



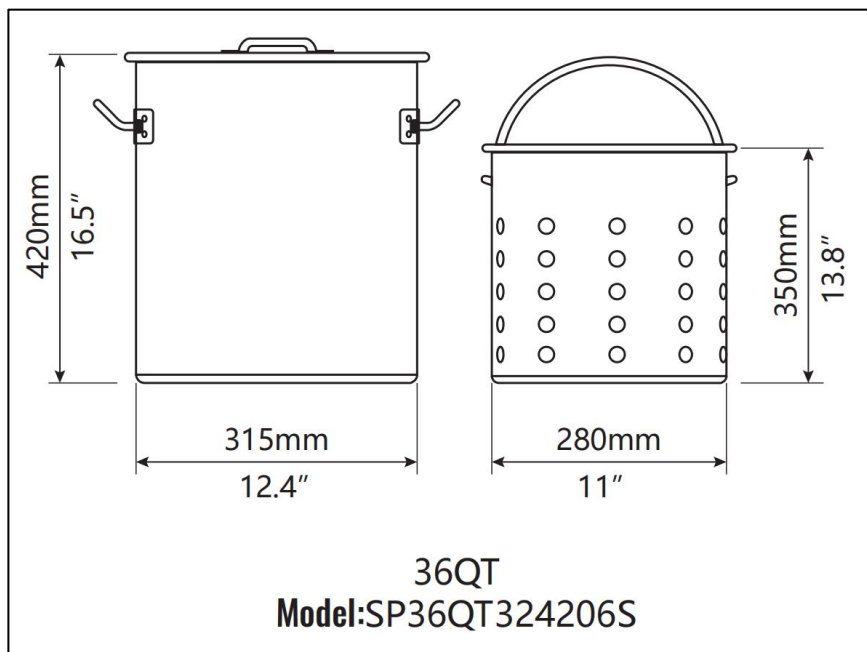
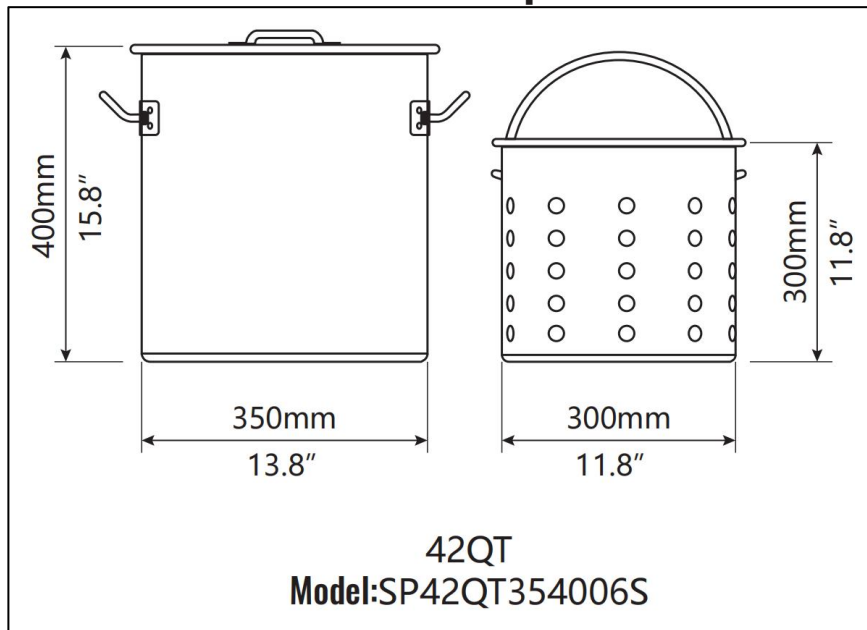
### **ADVERTENCIA: PARA EVITAR LESIONES GRAVES POR VUELCO:**

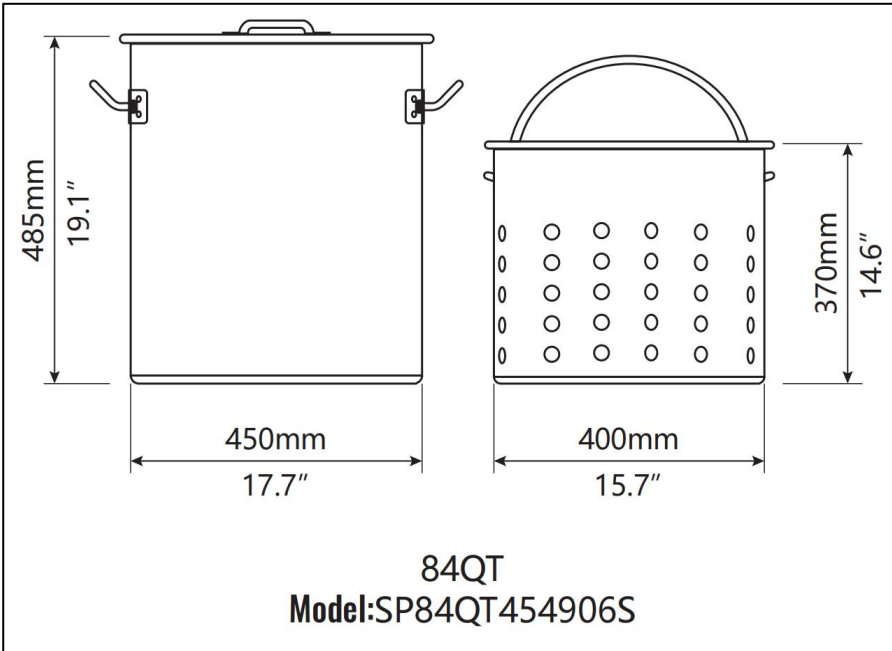
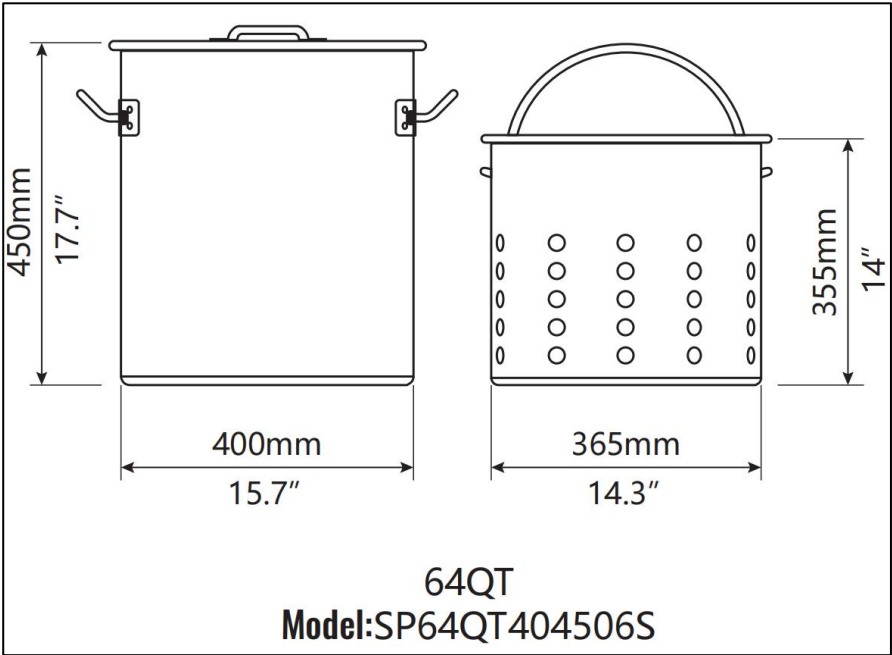
1. Este producto no es un juguete. No permita que los niños jueguen con él.
2. Utilícelo únicamente para el fin previsto. No se pare sobre el producto.
3. Asegúrese de que el mango no esté suelto antes de cada uso.
5. No exceda la capacidad de peso indicada.
- 6. La olla no debe hervirse en seco sin líquido en el balde.**
- 7. Utilice guantes al utilizarlo para evitar quemaduras.**

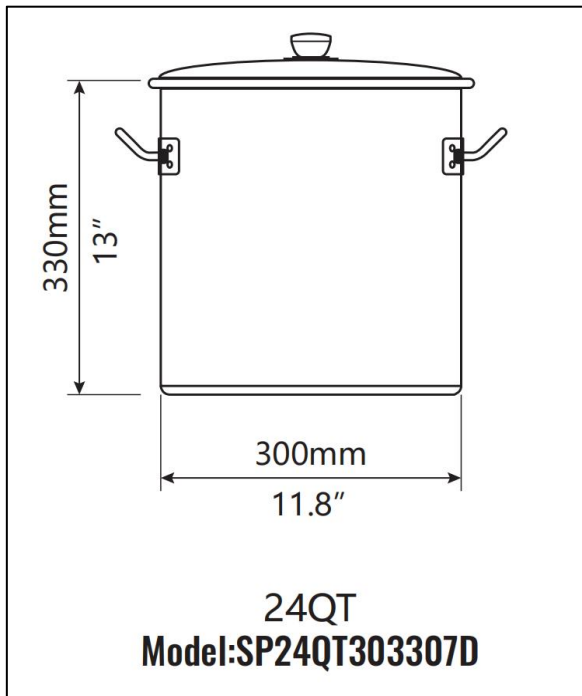
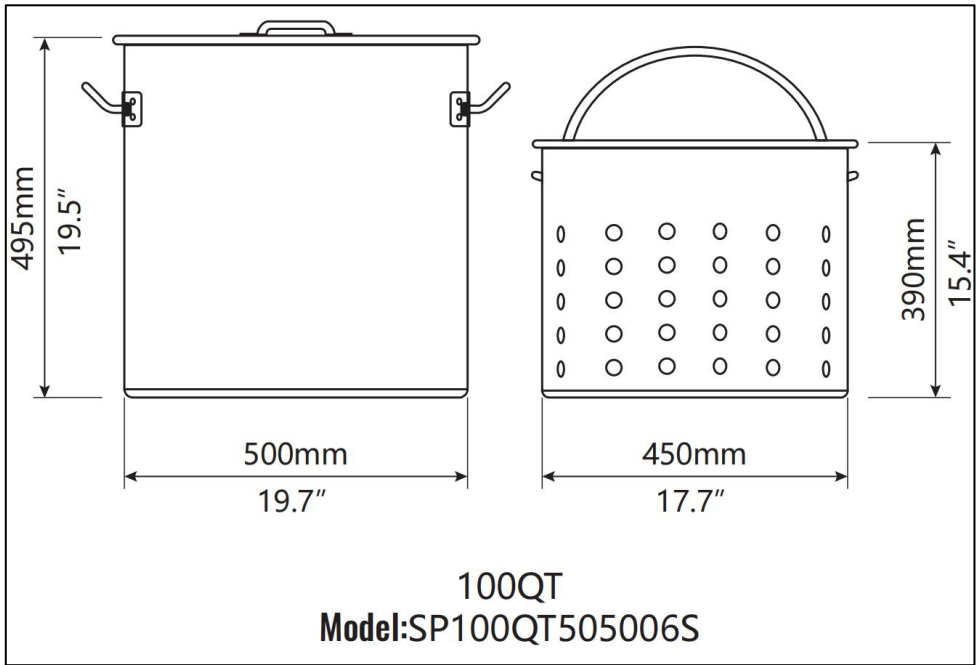
### **GUARDE ESTAS INSTRUCCIONES**

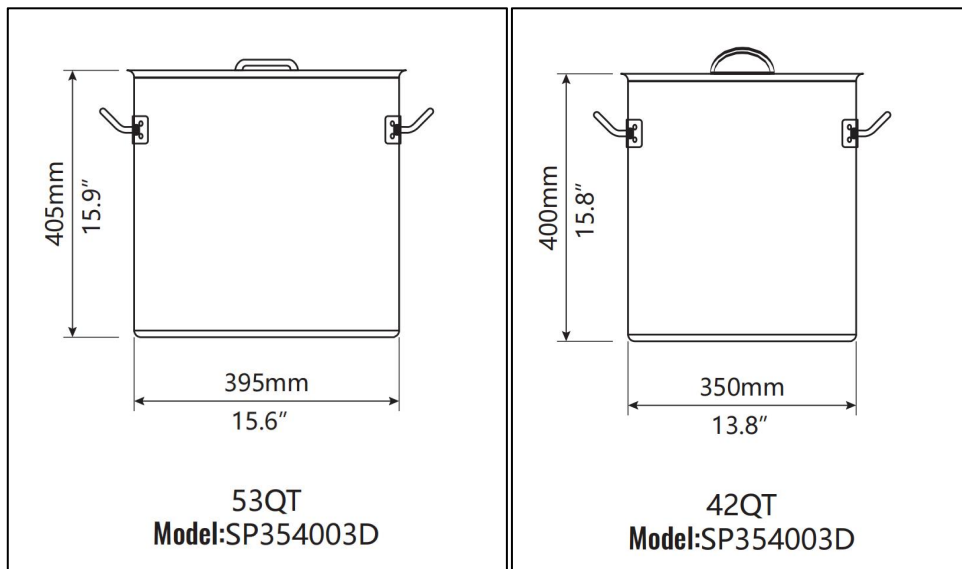


## Información del producto









## Limpieza y mantenimiento

- Para limpiar, limpie la superficie con un paño húmedo (no mojado) o seque con un paño de algodón limpio y sin pelusa.
- Se puede utilizar una solución limpiadora de detergente para utensilios de cocina o una solución limpiadora similar para limpiar las superficies.
- Cuando no esté en uso, tenga cuidado de drenar el agua dentro del balde de sopa y séquelo.

**Fabricante:** Shanghaimuxinmuyeyouxiangongsi

**Dirección:** Shuangchenglu 803nong11hao1602A-1609shi, baoshanqu, Shangai 200000 CN.

**Importado a Australia:** SIHAO PTY LTD. 1 ROKEVA  
STREETEASTWOOD

Nueva Gales del Sur 2122 Australia

**Importado a EE. UU.:** Sanven Technology Ltd. Suite 250, 9166 Anaheim  
Lugar, Rancho Cucamonga, CA 91730

<b>UK</b>	<b>REP</b>
-----------	------------

YH CONSULTING LIMITED. C/O YH Consulting  
Limited Office 147, Centurion House, London  
Road, Staines-upon-Thames, Surrey, TW18 4AX

<b>EC</b>	<b>REP</b>
-----------	------------

E-CrossStu GmbH  
Mainzer Landstr.69,  
60329 Frankfurt am Main.

# VEVOR®

**TOUGH TOOLS, HALF PRICE**

Técnico Certificado de soporte y garantía electrónica

[www.vevor.com/support](http://www.vevor.com/support)



# VEVOR®

## TOUGH TOOLS, HALF PRICE

Techniczny Wsparcie i certyfikat gwarancji elektronicznej [www.vevor.com/support](http://www.vevor.com/support)

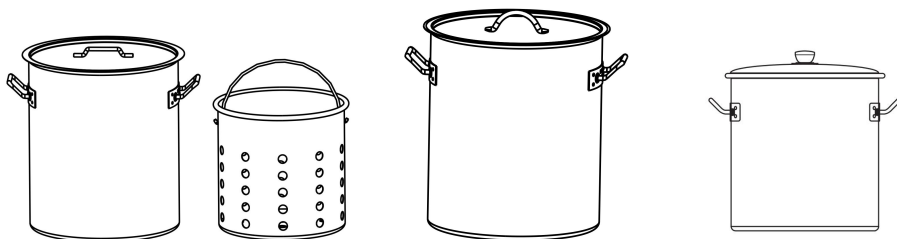
## GARNEK KOMERCYJNY

Nadal staramy się oferować Państwu narzędzia w konkurencyjnych cenach. „Oszczędź połowę”, „Połowa ceny” lub jakiegokolwiek inne podobne wyrażenia używane wyłącznie przez nas przedstawia szacunkowe oszczędności, jakie możesz uzyskać kupując określone narzędzia z nami w porównaniu do głównych, najlepszych marek i niekoniecznie oznacza to okładka wszystkie kategorie narzędzi oferowanych przez nas. Przypominamy o sprawdzeniu ostrożnie gdy składasz u nas zamówienie, jeśli faktycznie Oszczędność Połowa w porównaniu z wiodącymi markami.

# VEVOR®

## COMMERCIAL STOCKPOT

**MODEL : SP42QT354006S ; SP24QT303307D ; SP100QT505006S ;  
SP84QT454906S; SP64QT404506S; SP36QT324206S;  
SP53QT404003D ; SP354003D**



### **POTRZEBUJESZ POMOCY? SKONTAKTUJ SIĘ Z NAMI!**

Masz pytania dotyczące produktu? Potrzebujesz wsparcia technicznego? Skontaktuj się z nami:

**Wsparcie techniczne i certyfikat e-gwarancji**  
[www.vevor.com/support](http://www.vevor.com/support)

To jest oryginalna instrukcja, przed użyciem należy uważnie przeczytać wszystkie instrukcje. VEVOR zastrzega sobie jasną interpretację naszej instrukcji obsługi. Wygląd produktu będzie zależał od produktu, który otrzymałeś. Prosimy o wybaczenie, że nie poinformujemy Cię ponownie, jeśli w naszym produkcie pojawią się jakiegokolwiek aktualizacje technologiczne lub oprogramowania.



# PARAMETRY PRODUKTU

Model	Rozmiar ciała	pojemność	Materiał główny
SP42QT354006S	φ 350X400H	42 qt	SUS201
SP24QT303307D	φ 300X330H	24 qt	SUS201
SP100QT505006S	φ 500X495H	100qt	SUS201
SP84QT454906S	φ 450X485H	84 qt	SUS201
SP64QT404506S	φ 400X450H	64 qt	SUS201
SP36QT324206S	φ 315X420H	36 qt	SUS201
SP53QT404003D	φ 395X405H	53 qt	SUS201
SP354003D	φ 350X400H	42 qt	SUS304

## ŚRODKI OSTROŻNOŚCI

Przeczytaj i zrozum całą instrukcję przed rozpoczęciem obsługi i serwisowania tego produktu. Nieprzestrzeganie tych ostrzeżeń i instrukcji może spowodować śmierć, obrażenia ciała lub uszkodzenie cennego mienia.

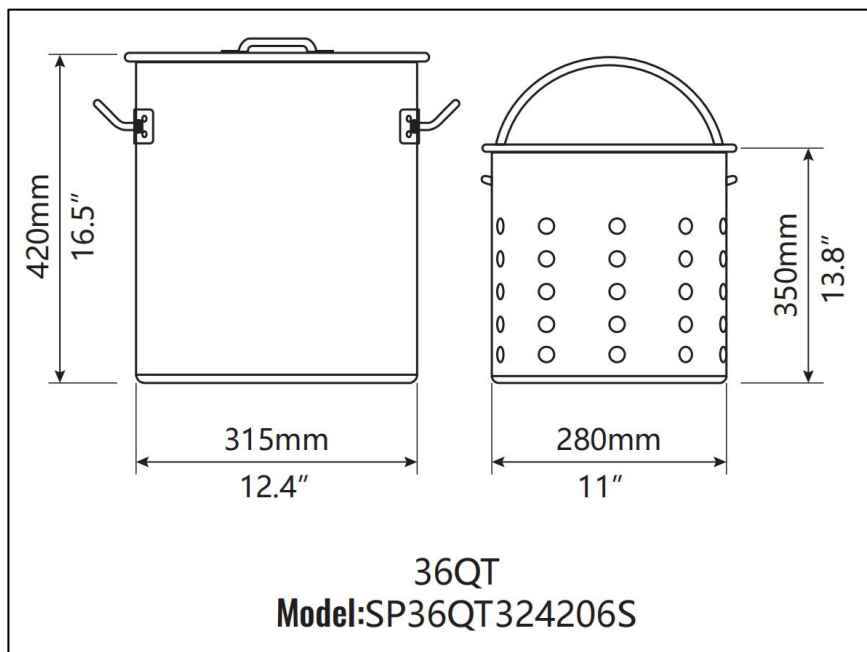
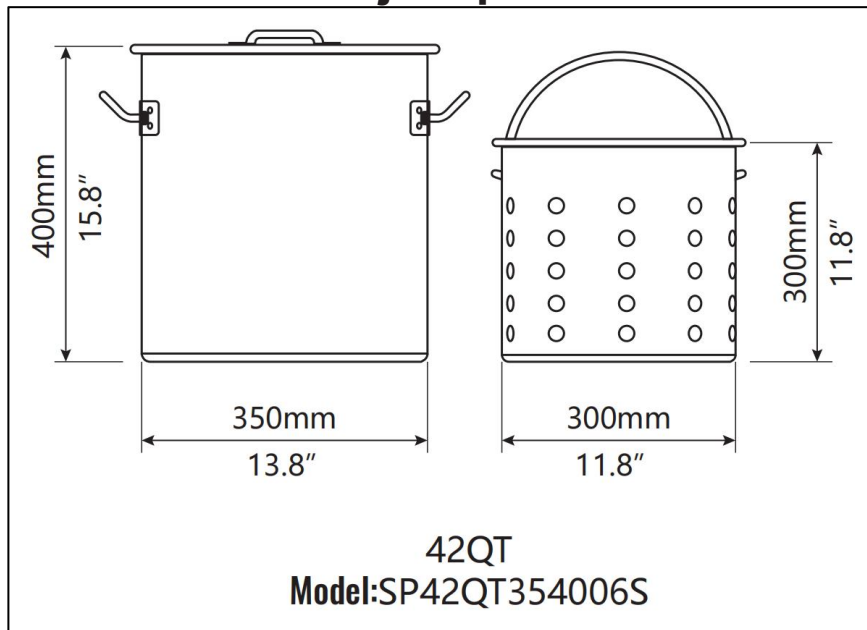


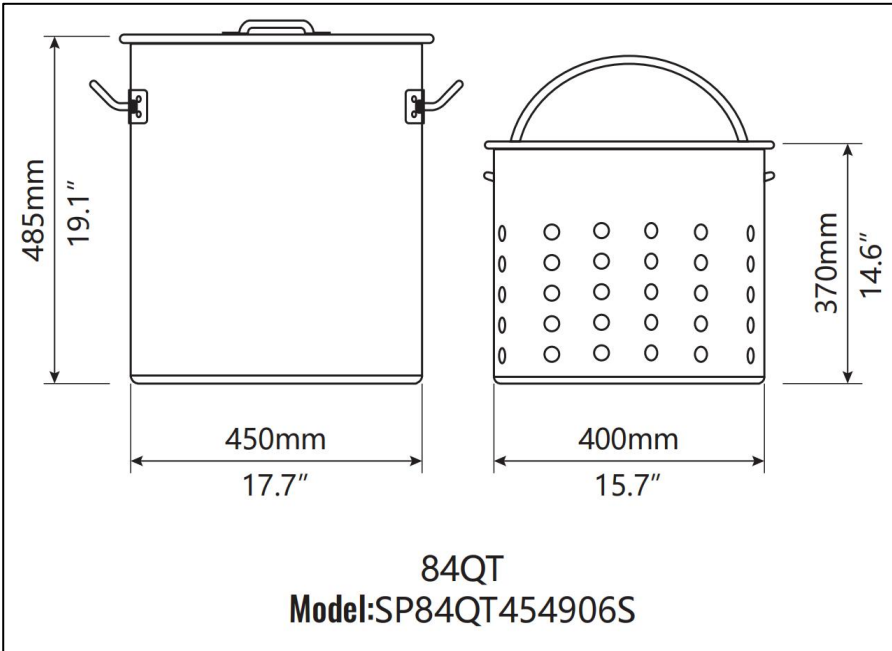
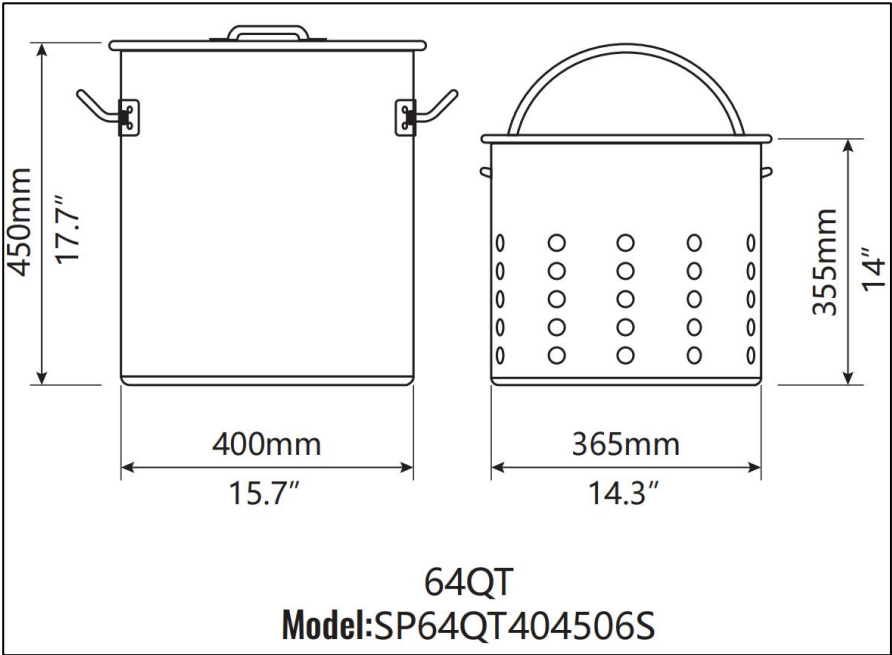
### **OSTRZEŻENIE: ABY UNIKNĄĆ POWAŻNYCH OBRAŻEŃ SPOWODOWANYCH PRZEWRÓCENIEM:**

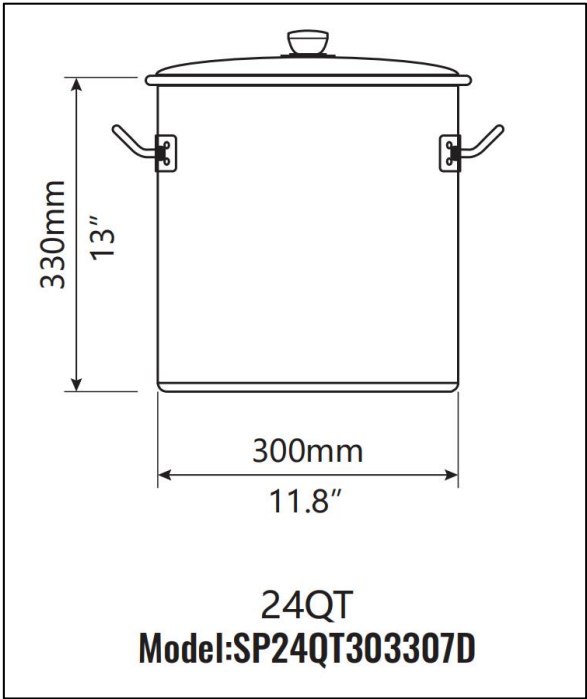
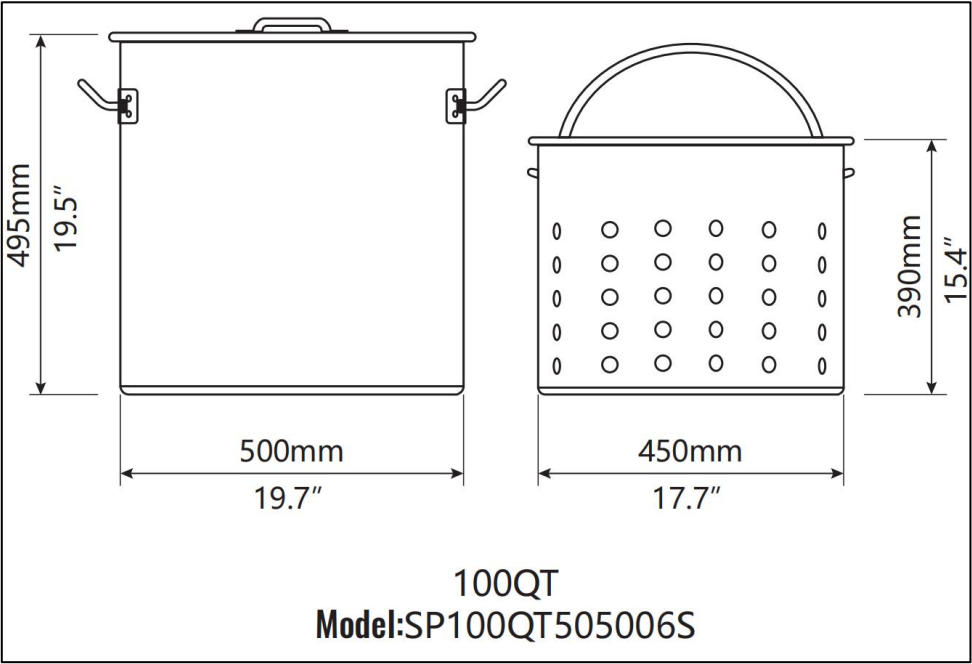
1. Ten produkt nie jest zabawką. Nie pozwalaj dzieciom bawić się tym przedmiotem.
2. Używać wyłącznie zgodnie z przeznaczeniem. Nie stawać na produkcie.
3. Przed każdym użyciem upewnij się, że uchwyt nie jest luźny.
5. Nie przekraczać podanego dopuszczalnego ciężaru.
- 6. Nie należy gotować wywaru na sucho bez płynu w wiadrze.**
- 7. Podczas użytkowania należy nosić rękawiczki, aby uniknąć poparzeń.**

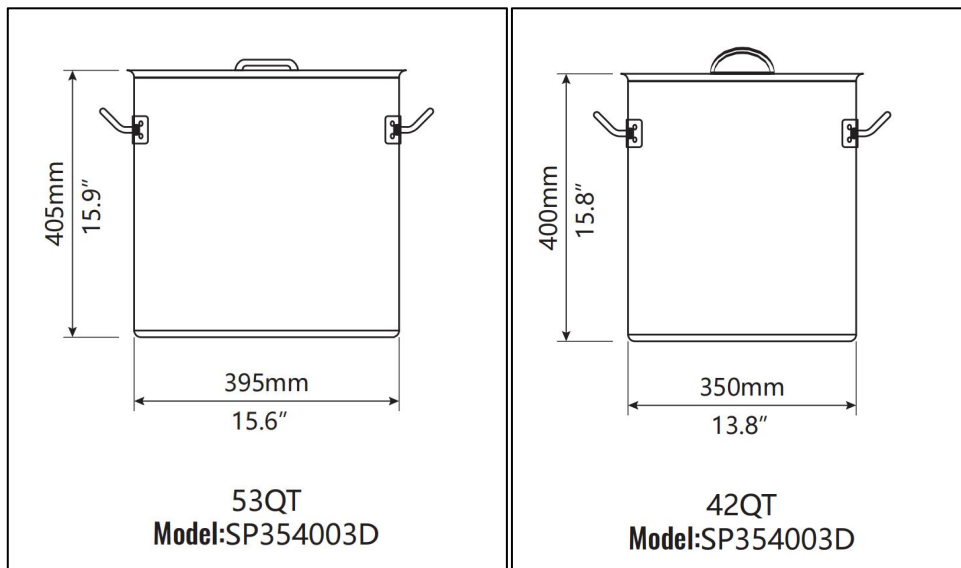
### **ZAPISZ TE INSTRUKCJE**

## Informacje o produkcie









## Czyszczenie i konserwacja

- Aby wyczyścić powierzchnię, przetrzyj ją wilgotną (nie mokrą) szmatką lub wytrzyj do sucha czystą, bawełnianą szmatką, która nie pozostawia włókien.
- Do czyszczenia powierzchni można użyć środka czyszczącego do naczyń kuchennych lub podobnego środka czyszczącego
- Gdy nie używasz wiadra na zupę, pamiętaj o opróżnieniu wody z niego i wytrzyj wiadro do sucha.

**Producent:** Shanghaimuxinmuyeyouxiangongsi

**Adres:** Shuangchenglu 803nong11hao1602A-1609shi, baoshanqu, Szanghaj 200000 CN.

**Importowane do AUS:** SIHAO PTY LTD. 1 ROKEVA  
STREETEASTWOOD  
NSW 2122 Australia

**Importowane do USA:** Sanven Technology Ltd. Suite 250, 9166  
Anaheim

Miejsce, Rancho Cucamonga, CA 91730

<b>UK</b>	<b>REP</b>
-----------	------------

YH CONSULTING LIMITED. C/O YH Consulting  
Limited Office 147, Centurion House, London  
Road, Staines-upon-Thames, Surrey, TW18 4AX

<b>EC</b>	<b>REP</b>
-----------	------------

E-CrossStu GmbH  
Mainzer Landstr.69,  
60329 Frankfurt am Main.

# VEVOR®

**TOUGH TOOLS, HALF PRICE**

Techniczny Wsparcie i certyfikat e-gwarancji  
[www.vevor.com/support](http://www.vevor.com/support)



# VEVOR®

## TOUGH TOOLS, HALF PRICE

Technisch Ondersteuning en E-garantiecertificaat [www.vevor.com/support](http://www.vevor.com/support)

## COMMERCIEËLE VOORRAADPOT

Wij streven er voortdurend naar om u gereedschappen tegen concurrerende prijzen te leveren.

"Bespaar de helft", "halve prijs" of andere soortgelijke uitdrukkingen die alleen door ons worden gebruikt

geeft een schatting van de besparingen die u kunt behalen door bepaalde gereedschappen te kopen

bij ons vergeleken met de grote topmerken en betekent niet per se dat omslag alle categorieën van tools die wij aanbieden. U wordt vriendelijk verzocht om te verifiëren voorzichtig

wanneer u een bestelling bij ons plaatst, als u daadwerkelijk Besparing Half in vergelijking met de grote topmerken.

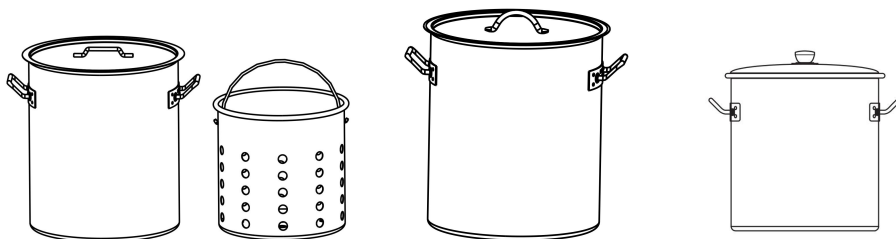




# VEVOR®

## COMMERCIAL STOCKPOT

**MODEL : SP42QT354006S ; SP24QT303307D ; SP100QT505006S ;  
SP84QT454906S; SP64QT404506S; SP36QT324206S;  
SP53QT404003D ; SP354003D**



### HULP NODIG? NEEM CONTACT MET ONS OP!

Heeft u vragen over het product? Heeft u technische ondersteuning nodig? Neem dan gerust contact met ons op:

**Technische ondersteuning en e-garantiecertificaat**  
**[www.vevor.com/support](http://www.vevor.com/support)**

Dit is de originele instructie, lees alle handleidingen zorgvuldig door voordat u het product gebruikt. VEVOR behoudt zich een duidelijke interpretatie van onze gebruikershandleiding voor. Het uiterlijk van het product is afhankelijk van het product dat u hebt ontvangen. Vergeef ons dat we u niet opnieuw zullen informeren als er technologie- of software-updates voor ons product zijn .

# PRODUCTPARAMETERS

Model	Lichaamsgrootte	capaciteit	Hoofdmateriaal
SP42QT354006S	φ 350X400H	42 liter	SUS201
SP24QT303307D	φ 300X330H	24 liter	SUS201
SP100QT505006S	φ 500X495H	100 liter	SUS201
SP84QT454906S	φ 450X485H	84 liter	SUS201
SP64QT404506S	φ 400X450H	64 liter	SUS201
SP36QT324206S	φ 315X420H	36 liter	SUS201
SP53QT404003D	φ 395X405H	53 liter	SUS201
SP354003D	φ 350X400H	42 liter	SUS304

## GEBUIK VOORZORGSMAATREGELEN

Lees en begrijp deze volledige handleiding voordat u dit product bedient en onderhoudt. Het niet opvolgen van deze waarschuwingen en instructies kan leiden tot overlijden, persoonlijk letsel of schade aan waardevolle eigendommen.

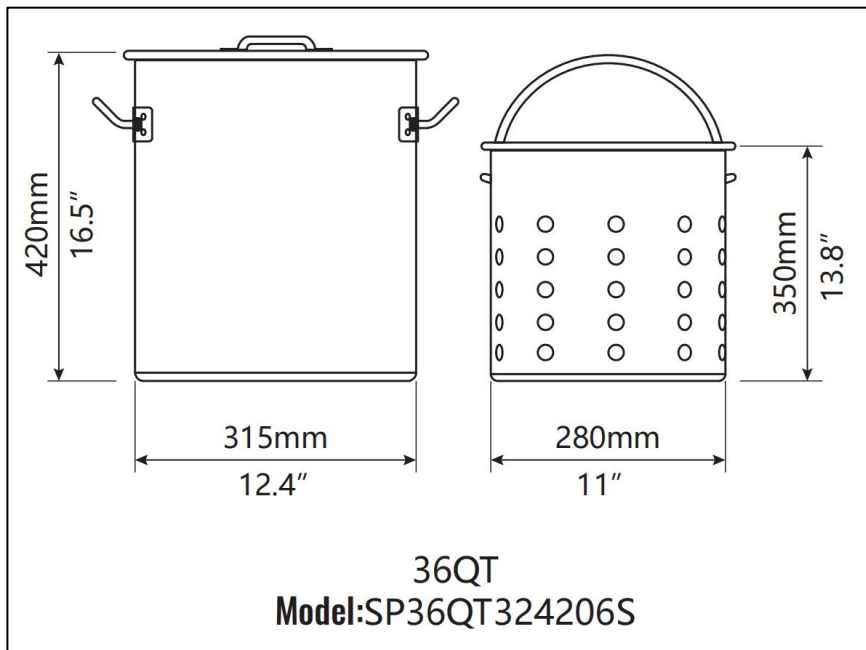
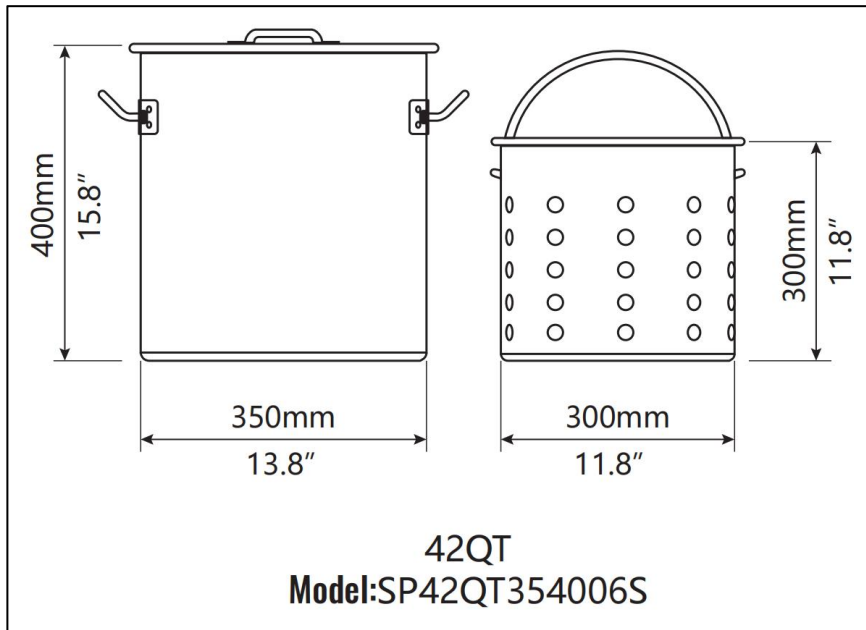


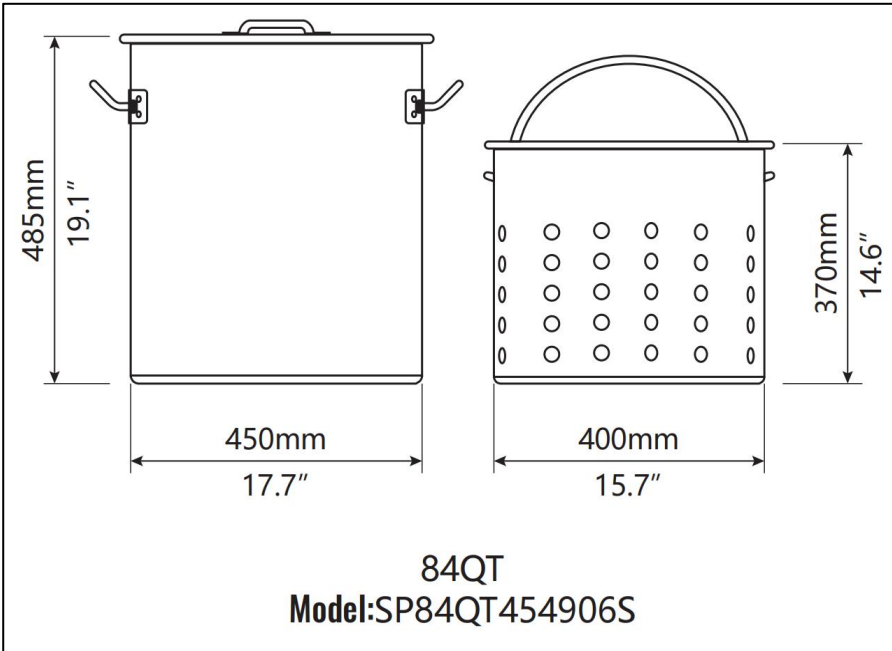
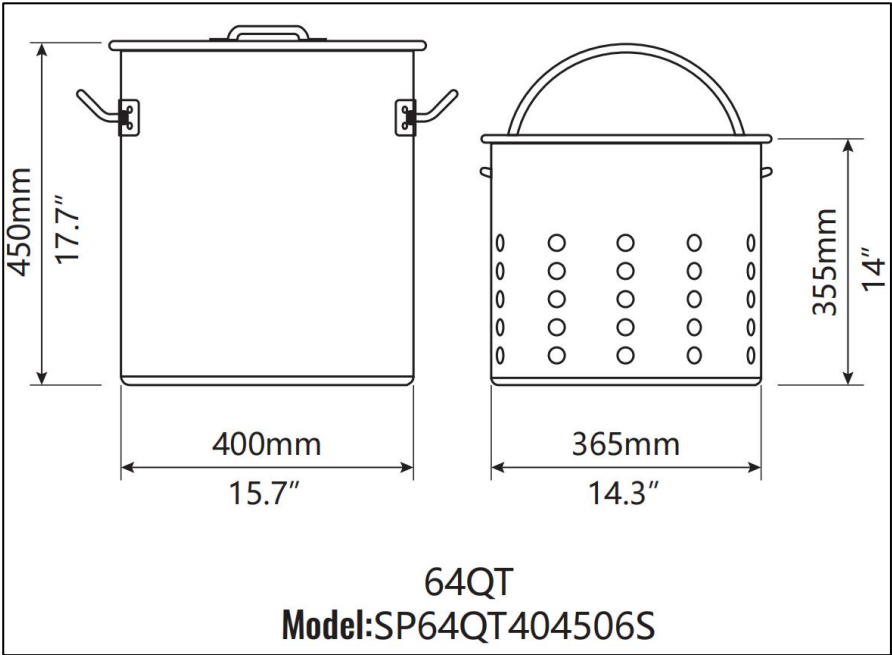
### **WAARSCHUWING: OM ERNSTIG LETSEL DOOR KANTELEN TE VOORKOMEN:**

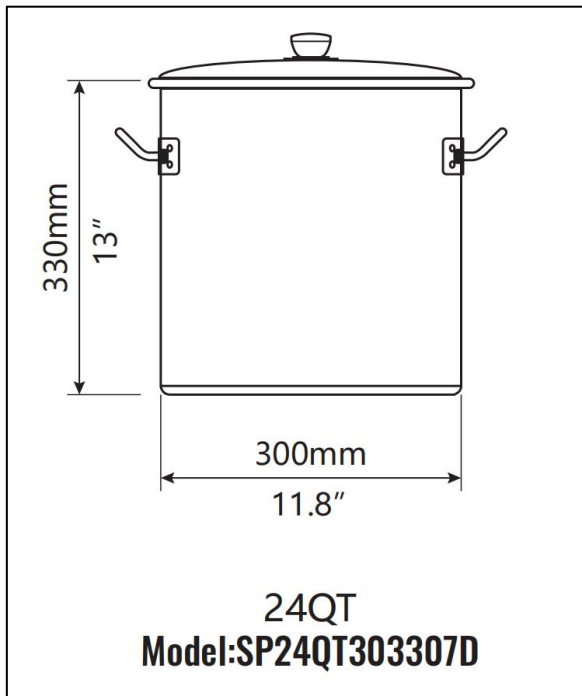
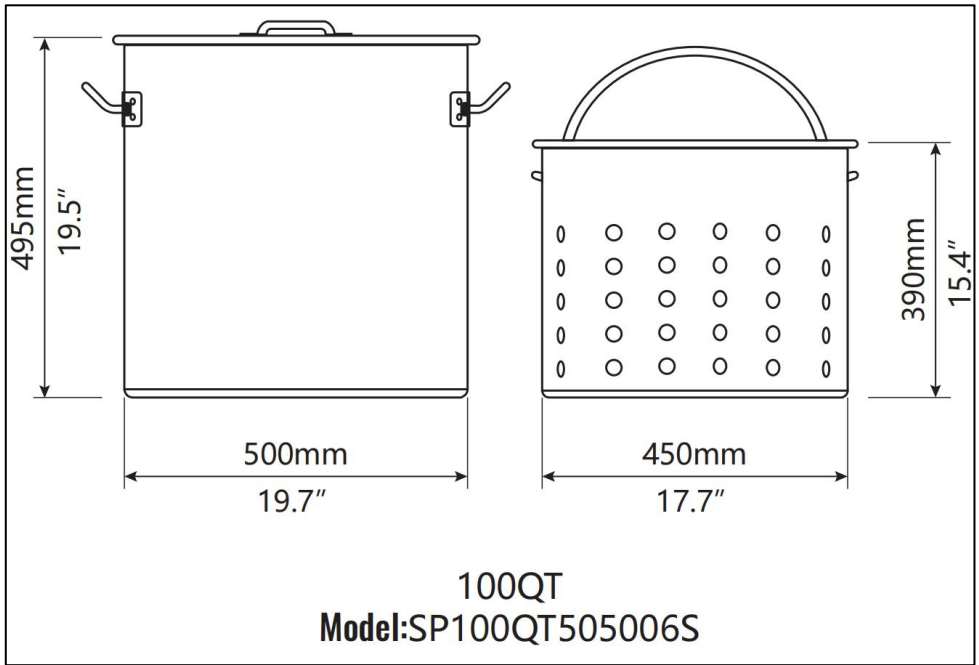
1. Dit product is geen speelgoed. Laat kinderen niet met dit artikel spelen.
2. Gebruik alleen zoals bedoeld. Ga niet op het product staan.
3. Controleer voor elk gebruik of de handgreep niet los zit.
5. Overschrijd het vermelde draagvermogen niet.
- 6. De soeppan mag niet droog gekookt worden zonder dat er vloeistof in de emmer zit.**
- 7. Draag handschoenen bij gebruik om brandwonden te voorkomen**

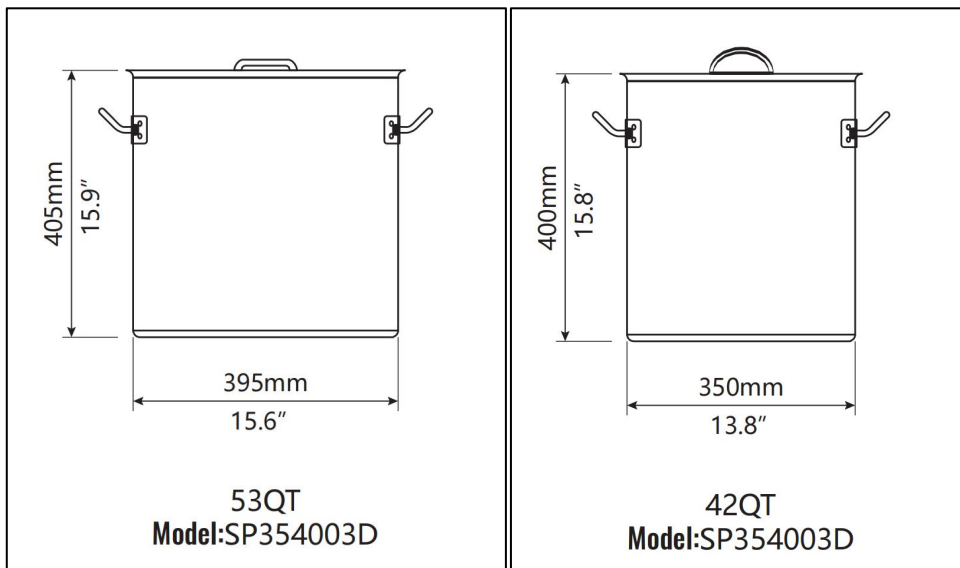
### **BEWAAR DEZE INSTRUCTIES**

# Productinformatie









## Reiniging en onderhoud

- Voor het reinigen veegt u het oppervlak af met een vochtige (geen natte) doek of droogt u het af met een schone, pluïsvrije katoenen doek.
- Voor het reinigen van de oppervlakken kan een reinigungsoplossing voor keukengerei of een soortgelijke reinigungsoplossing worden gebruikt
- Wanneer u de soepemmer niet gebruikt, zorg er dan voor dat u het water in de soepemmer laat wegløpen en de emmer droogveegt.

**Fabrikant:** Shanghaimuxinmuyeyouxiangongsi

**Adres:** Shuangchenglu 803nong11hao1602A-1609shi, baoshanqu, Sjanghai 200000 CN.

**Geïmporteerd naar AUS:** SIHAO PTY LTD. 1 ROKEVA  
STREETEASTWOOD  
NSW 2122 Australië

**Geïmporteerd naar de VS:** Sanven Technology Ltd. Suite 250, 9166  
Anaheim

Plaats, Rancho Cucamonga, CA 91730

<b>UK</b>	<b>REP</b>
-----------	------------

YH CONSULTING LIMITED. C/O YH Consulting  
Limited Office 147, Centurion House, London  
Road, Staines-upon-Thames, Surrey, TW18 4AX

<b>EC</b>	<b>REP</b>
-----------	------------

E-CrossStu GmbH  
Mainzer Landstr.69,  
60329 Frankfurt am Main.

# VEVOR®

**TOUGH TOOLS, HALF PRICE**

Technisch Ondersteuning en E-garantiecertificaat  
[www.vevor.com/support](http://www.vevor.com/support)





# **VEVOR<sup>®</sup>**

## **TOUGH TOOLS, HALF PRICE**

Teknisk Support och e-garanticertifikat [www.vevor.com/support](http://www.vevor.com/support)

## **KOMMERSIELL LAGERKRUKA**

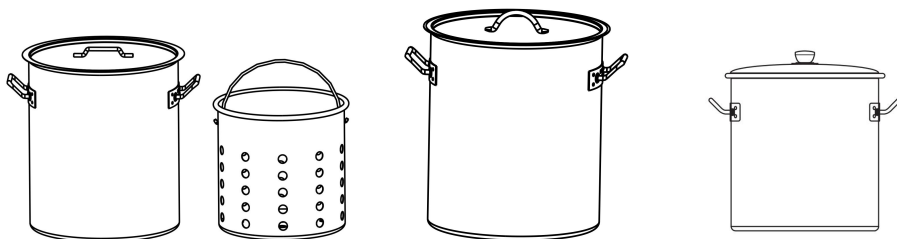
Vi fortsätter att vara engagerade i att ge dig verktyg till konkurrenskraftiga priser. "Spara hälften", "Halva priset" eller andra liknande uttryck som endast används av oss representerar en uppskattning av besparingar du kan dra nytta av att köpa vissa verktyg med oss jämfört med de stora toppmärkena och betyder inte nödvändigtvis att täcka alla kategorier av verktyg som erbjuds av oss. Du påminns vänligen om att verifiera försiktigt

när du gör en beställning hos oss om du faktiskt gör det Sparande  
Halv i jämförelse med de främsta varumärkena.

# VEVOR®

## COMMERCIAL STOCKPOT

**MODELL : SP42QT354006S ; SP24QT303307D ; SP100QT505006S ;  
SP84QT454906S; SP64QT404506S; SP36QT324206S;  
SP53QT404003D ; SP354003D**



### BEHÖVER HJÄLP? KONTAKTA OSS!

Har du produktfrågor? Behöver du teknisk support? Kontakta oss gärna:

**Teknisk support och e-garanticertifikat**  
[www.vevor.com/support](http://www.vevor.com/support)

Detta är den ursprungliga instruktionen, läs alla instruktioner noggrant innan du använder den. VEVOR reserverar sig för en tydlig tolkning av vår användarmanual. Utseendet på produkten är beroende av den produkt du fått. Ursäkta oss att vi inte kommer att informera dig igen om det finns någon teknik eller mjukvaruuppdateringar på vår produkt.

# PRODUKTPARAMETRAR

Modell	Kroppsstorlek	kapacitet	Huvudmaterial
SP42QT354006S	φ 350X400H	42qt	SUS201
SP24QT303307D	φ 300X330H	24qt	SUS201
SP100QT505006S	φ 500X495H	100qt	SUS201
SP84QT454906S	φ 450X485H	84qt	SUS201
SP64QT404506S	φ 400X450H	64qt	SUS201
SP36QT324206S	φ 315X420H	36qt	SUS201
SP53QT404003D	φ 395X405H	53qt	SUS201
SP354003D	φ 350X400H	42qt	SUS304

## ANVÄND FÖRSIKTIGHETSÅTGÄRDER

Läs och förstå hela denna bruksanvisning innan du använder och serverar denna produkt. Underlåtenhet att följa dessa varningar och instruktioner kan orsaka dödsfall, personskada eller skada på värdefull egendom.

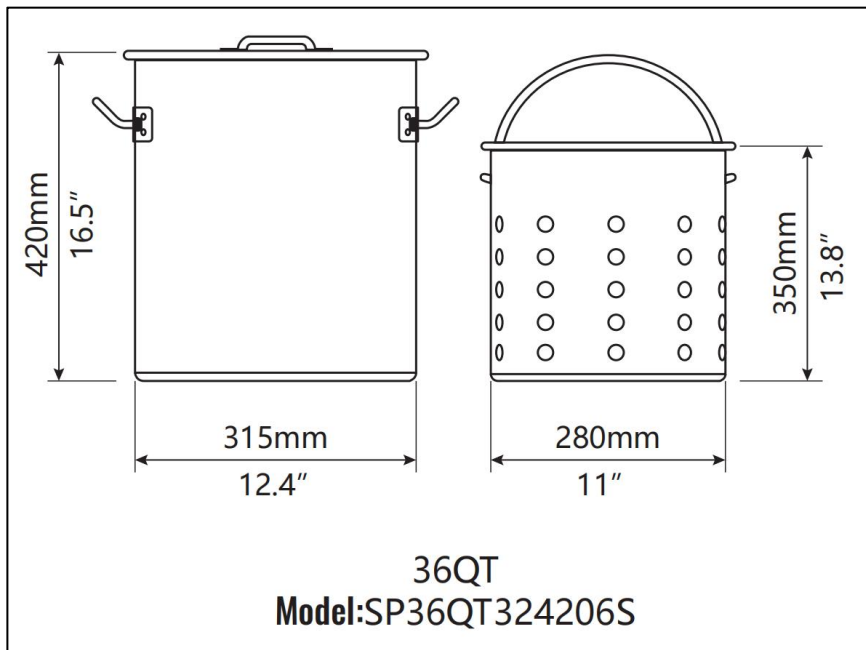
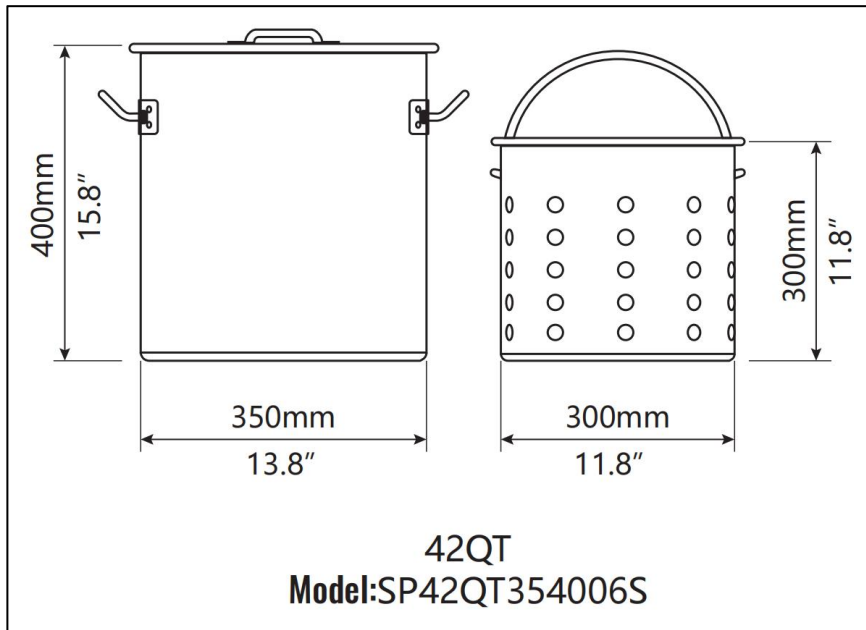


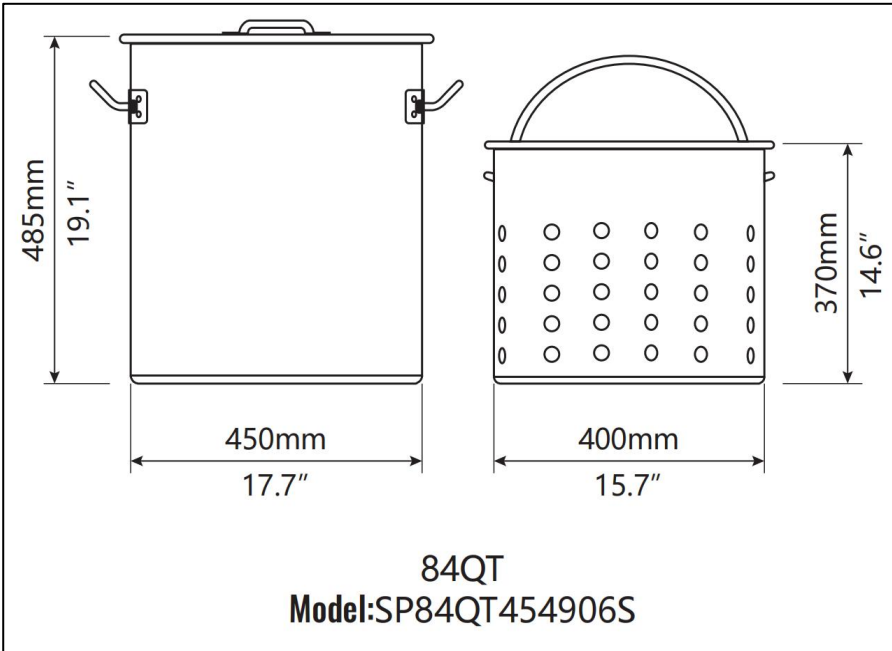
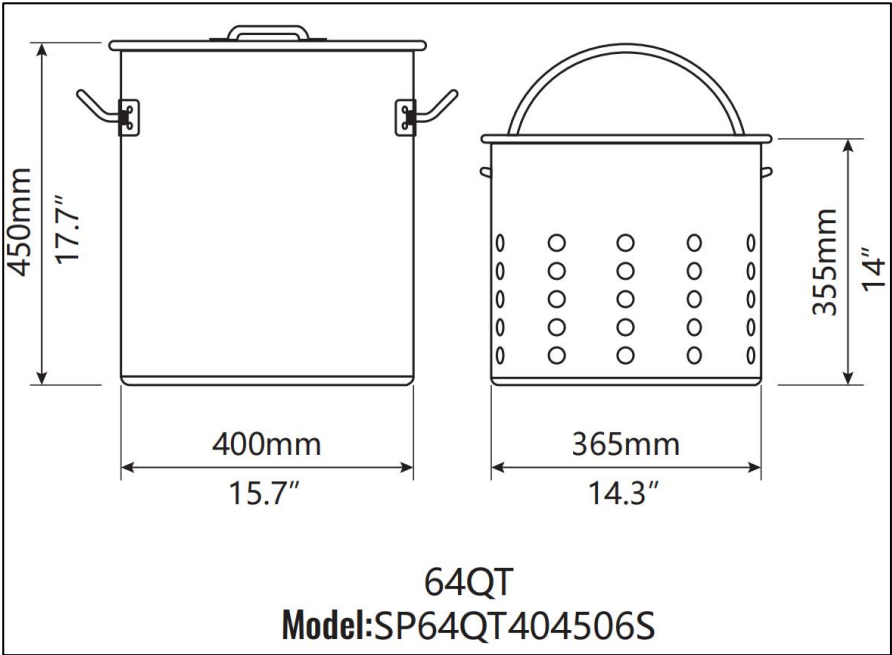
### **VARNING: FÖR ATT FÖRHINDRA ALLVARLIG SKADA VID VÄTTNING:**

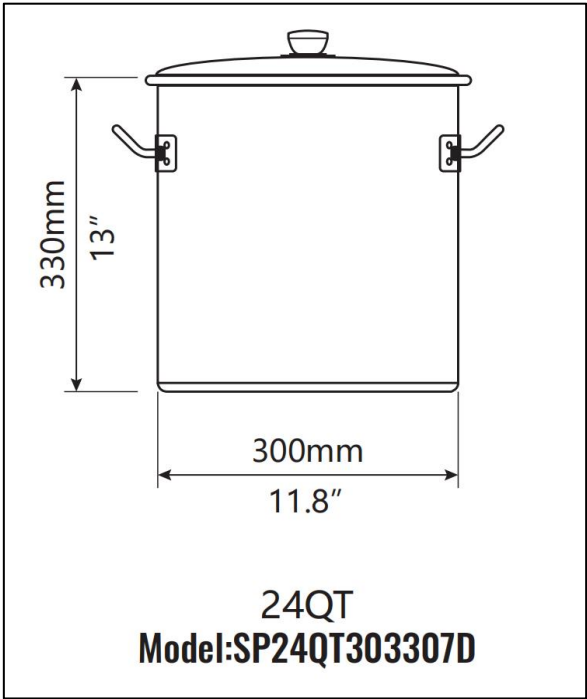
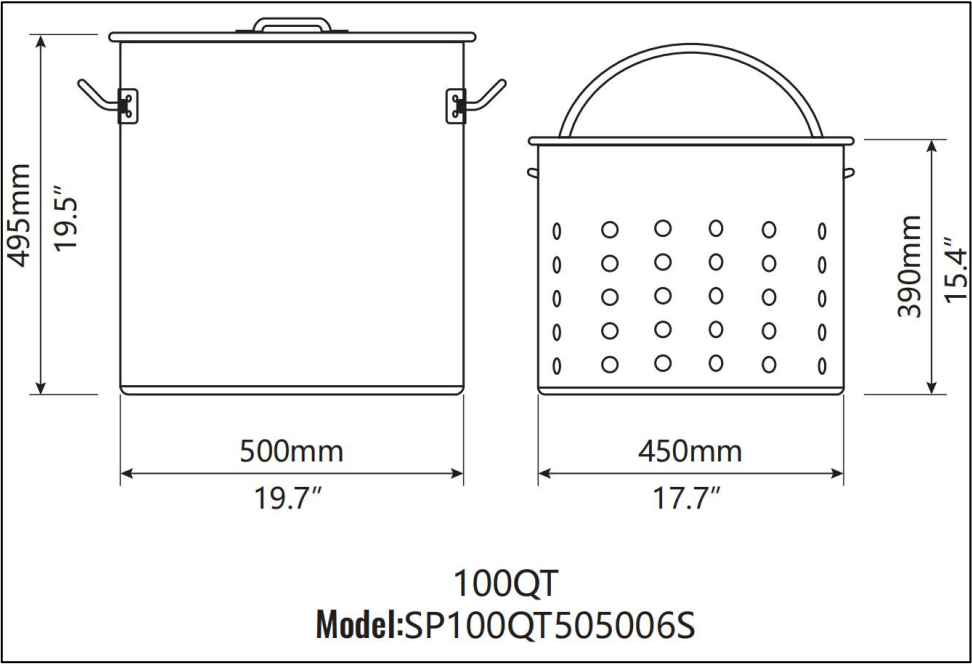
1. Denna produkt är inte en leksak. Tillåt inte barn att leka med detta föremål.
2. Använd endast på avsett sätt. Stå inte på produkten.
3. Se till att handtaget inte är löst före varje användning.
5. Överskrid inte den angivna viktkapaciteten.
- 6. Stock Pot bör inte torrkokas utan vätska i hinken.**
- 7. Använd handskar vid användning för att förhindra brännskador**

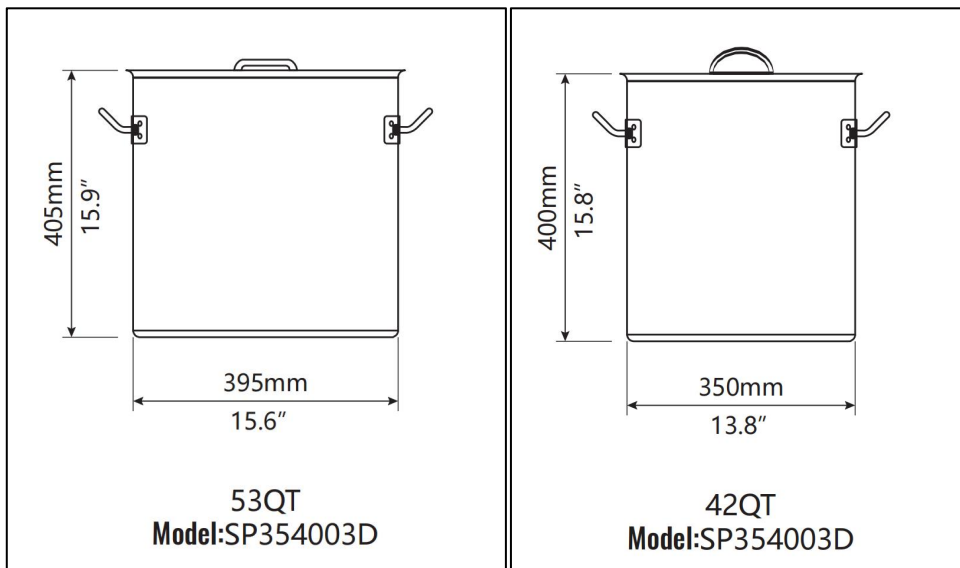
### **SPARA DESSA INSTRUKTIONER**

# Produktinformation









## Rengöring OCH Underhåll

- För rengöring, torka av ytan med en fuktig (inte våt) trasa eller torka torr med en ren luddfri bomullstrasa.
- Rengöringslösning för köksredskap eller liknande rengöringslösning kan användas för att rengöra ytorna
- När den inte används, var noga med att tömma vattnet inuti soppinken och torka av hinken



**Tillverkare:** Shanghaimuxinmuyeyouxiangongsi

**Adress:** Shuangchenglu 803nong11hao1602A-1609shi, baoshanqu, shanghai 200 000 CN.

**Importerad till AUS:** SIHAO PTY LTD. 1 ROKEVA STREETEASTWOOD NSW 2122 Australien

**Importerad till USA:** Sanven Technology Ltd. Suite 250, 9166 Anaheim Place, Rancho Cucamonga, CA 91730

<b>UK</b>	<b>REP</b>
-----------	------------

YH CONSULTING LIMITED. C/O YH Consulting Limited Office 147, Centurion House, London Road, Staines-upon-Thames, Surrey, TW18 4AX

<b>EC</b>	<b>REP</b>
-----------	------------

E-CrossStu GmbH  
Mainzer Landstr.69,  
60329 Frankfurt am Main.

# VEVOR®

**TOUGH TOOLS, HALF PRICE**

Teknisk Support och e-garanticertifikat

[www.vevor.com/support](http://www.vevor.com/support)

