

VEVOR[®]

TOUGH TOOLS, HALF PRICE

Technical Support and E-Warranty Certificate www.vevor.com/support

LECTERNS USER MANUAL

MODEL:JTYKLYJT47.5C0001V0

We continue to be committed to provide you tools with competitive price.

"Save Half", "Half Price" or any other similar expressions used by us only represents an estimate of savings you might benefit from buying certain tools with us compared to the major top brands and does not necessarily mean to cover all categories of tools offered by us. You are kindly reminded to verify carefully when you are placing an order with us if you are actually saving half in comparison with the top major brands.

VEVOR®

TOUGH TOOLS, HALF PRICE

LECTERNS

MODEL: JTYKLYJT47.5C0001V0



NEED HELP? CONTACT US!

Have product questions? Need technical support? Please feel free to contact us:

Technical Support and E-Warranty Certificate
www.vevor.com/support

This is the original instruction, please read all manual instructions carefully before operating. VEVOR reserves a clear interpretation of our user manual. The appearance of the product shall be subject to the product you received. Please forgive us that we won't inform you again if there are any technology or software updates on our product.

SAFETY INSTRUCTIONS

WARNING:

Read this material before using this product. Failure to do so can result in serious injury.

Assembly precautions


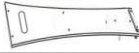





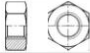



1. Assemble only according to these instructions. Improper assembly can create hazards.
2. Wear ANSI-approved safety goggles and duty work gloves during assembly.
3. Keep the assembly area clean and well-lit.
4. Keep bystanders out of the area during assembly.
5. Do not assemble when tired or when under the influence of alcohol, drugs or medication.
6. The product capabilities apply to properly and completely assembled products only.
7. For additional information regarding the parts listed in the following pages, please refer to the Assembly Diagram of this manual. Unwrap and separate all parts in a clean work area.

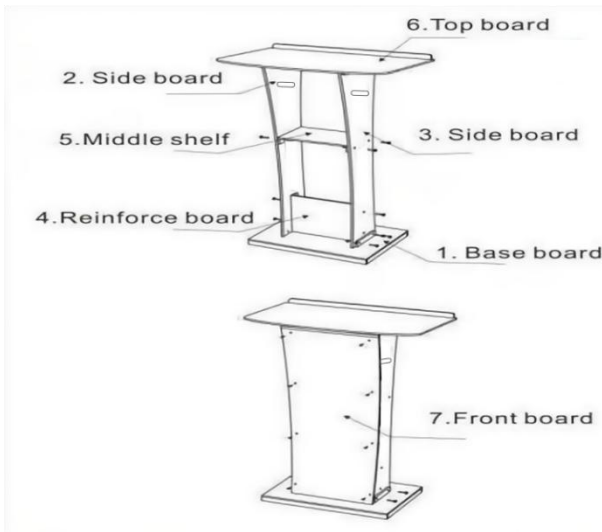
Use precautions

1. Do not exceed weight capacities.
2. Do not use alcohol-based cleaners when cleaning the vinyl. This could cause damage to the vinyl material. Use warm soapy water and wipe dry.
3. Use as intended only.
4. Inspect before every use; do not use if parts are loose or damaged.

SAVE THIS MANUAL

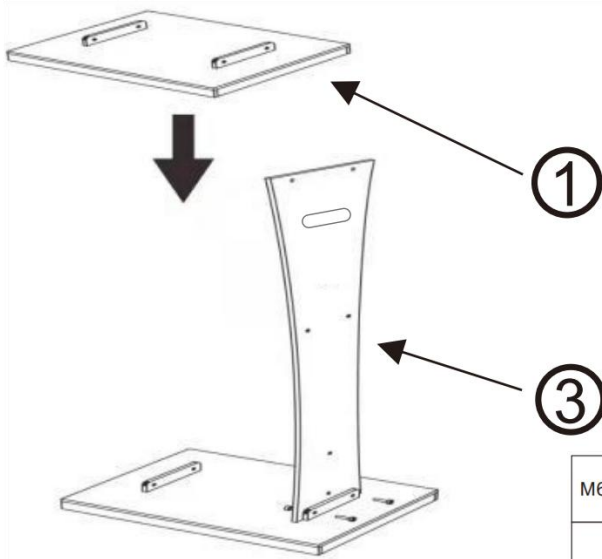
PARTS LIST

NO	Name	Number
1		1
2-3		2
4		1
5		1
6		1
7		1
8		28
9		28
10		28
11		1
12		1



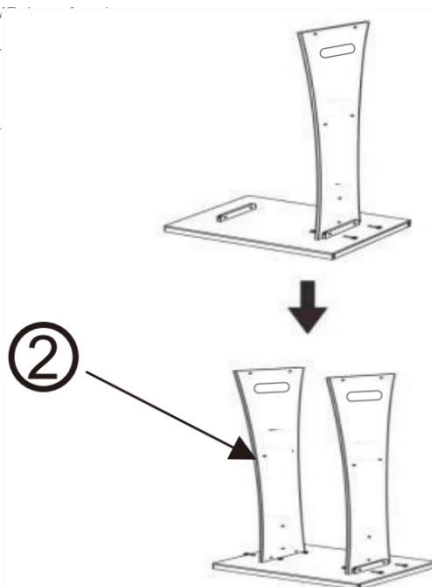
ASSEMBLY STEP

STEP 1



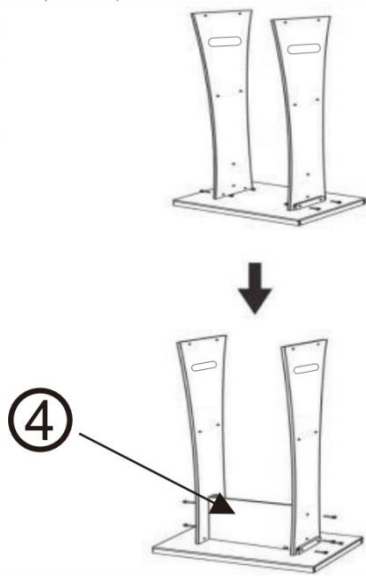
M6*20 screws	2
M6 nut	2

STEP 2



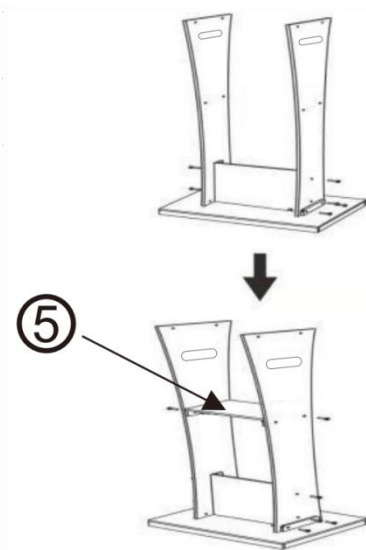
M6*20 screws	2
M6 nut	2

STEP 3



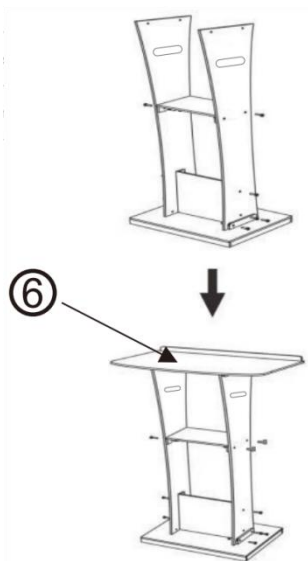
M6*20 screws	4
M6 nut	4

STEP 4



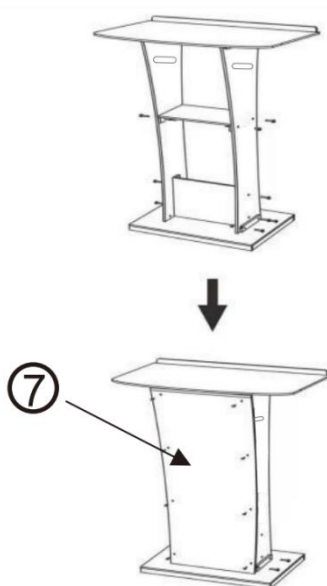
M6*20 screws	4
M6 nut	4

STEP 5



M6*20 screws	4
M6 nut	4

STEP 6



M6*20 screws	8
M6 nut	8

PRODUCT PARAMETER

Model	JTYKLYJT47.5C0001V0
Safe Loading Weight	Upper:15kg Shelf:15kg
Colour	Transparent
Materiale	PMMA
Product Size	600*450*1207 mm

Manufacturer: Shanghaimuxinmuyeyouxiangongsi

Address: Shuangchenglu 803nong11hao1602A-1609shi, baoshanqu, shanghai
200000 CN.

Imported to AUS: SIHAO PTY LTD. 1 ROKEVA STREETEASTWOOD NSW 2122
Australia

Imported to USA: Sanven Technology Ltd. Suite 250, 9166 Anaheim Place,
Rancho Cucamonga, CA 91730



E-CrossStu GmbH
Mainzer Landstr.69, 60329 Frankfurt am Main.



YH CONSULTING LIMITED.
C/O YH Consulting Limited Office 147, Centurion
House, London Road, Staines-upon-Thames, Surrey,
TW18 4AX

Made In China

VEVOR[®]

TOUGH TOOLS, HALF PRICE

Technical Support and E-Warranty Certificate

www.vevor.com/support

VEVOR[®]

TOUGH TOOLS, HALF PRICE

Assistance technique et certificat de garantie électronique www.vevor.com/support

LUTRANS

MANUEL D'UTILISATION

MODÈLE : JTYKLYJT47.5C0001V0

Nous continuons à nous engager à vous fournir des outils à des prix compétitifs.

« Économisez la moitié », « Moitié prix » ou toute autre expression similaire utilisée par nous ne représente qu'une estimation des économies que vous pourriez réaliser en achetant certains outils chez nous par rapport aux grandes marques et ne couvre pas nécessairement toutes les catégories d'outils que nous proposons. Nous vous rappelons de bien vouloir vérifier soigneusement lorsque vous passez une commande chez nous si vous économisez réellement la moitié par rapport aux grandes marques.

VEVOR[®]
TOUGH TOOLS, HALF PRICE

LUTRANS

MODÈLE : JTYKLYJT47.5C0001V0



BESOIN D'AIDE? CONTACTEZ-NOUS!

Vous avez des questions sur nos produits ? Vous avez besoin d'assistance technique ? N'hésitez pas à nous contacter :

Assistance technique et certificat de garantie
électronique www.vevor.com/support

Il s'agit de la notice d'utilisation d'origine. Veuillez lire attentivement toutes les instructions du manuel avant de l'utiliser. VEVOR se réserve le droit d'interpréter clairement notre manuel d'utilisation. L'apparence du produit dépend du produit que vous avez reçu. Veuillez nous excuser, nous ne vous informerons plus en cas de mise à jour technologique ou logicielle de notre produit.

CONSIGNES DE SÉCURITÉ

AVERTISSEMENT:

Lisez ce document avant d'utiliser ce produit. Le non-respect de cette consigne peut entraîner entraîner des blessures graves.

Précautions de montage






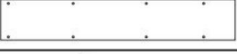
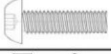




1. Assemblez uniquement selon ces instructions. Un assemblage incorrect peut créer des dangers.
2. Portez des lunettes de sécurité et des gants de travail approuvés par l'ANSI pendant assemblée.
3. Gardez la zone de montage propre et bien éclairée.
4. Gardez les spectateurs hors de la zone pendant le montage.
5. Ne vous réunissez pas lorsque vous êtes fatigué ou sous l'influence de l'alcool, de drogues ou des médicaments.
6. Les capacités du produit s'appliquent aux produits correctement et complètement assemblés. produits uniquement.
7. Pour plus d'informations sur les pièces répertoriées dans les pages suivantes, veuillez vous reporter au schéma d'assemblage de ce manuel. Déballez et séparez toutes les pièces dans une zone de travail propre.

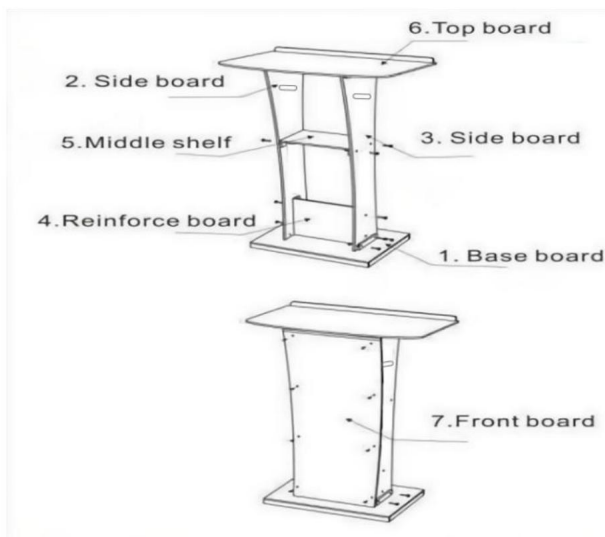
Précautions d'emploi

1. Ne pas dépasser les capacités de poids.
2. N'utilisez pas de nettoyants à base d'alcool pour nettoyer le vinyle. Cela pourrait endommager le matériau en vinyle. Utilisez de l'eau chaude savonneuse et essuyez.
3. Utiliser uniquement comme prévu.
4. Inspectez avant chaque utilisation ; ne pas utiliser si des pièces sont desserrées ou endommagées.

CONSERVER CE MANUEL

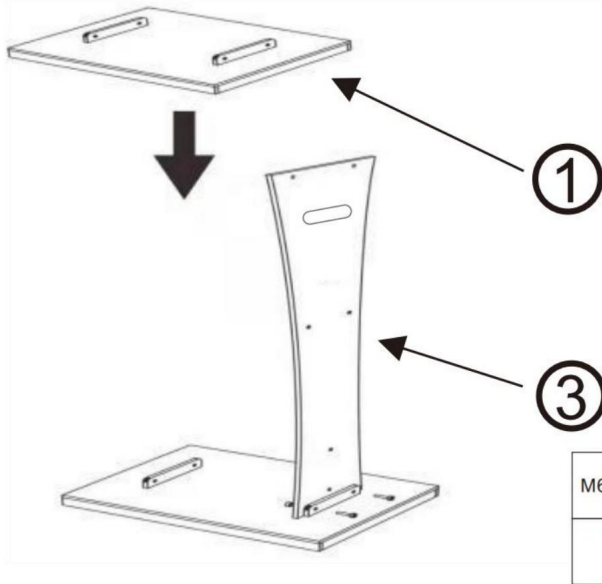
LISTE DES PIÈCES

NO	Name	Number
1		1
2-3		2
4		1
5		1
6		1
7		1
8		28
9		28
10		28
11		1
12		1

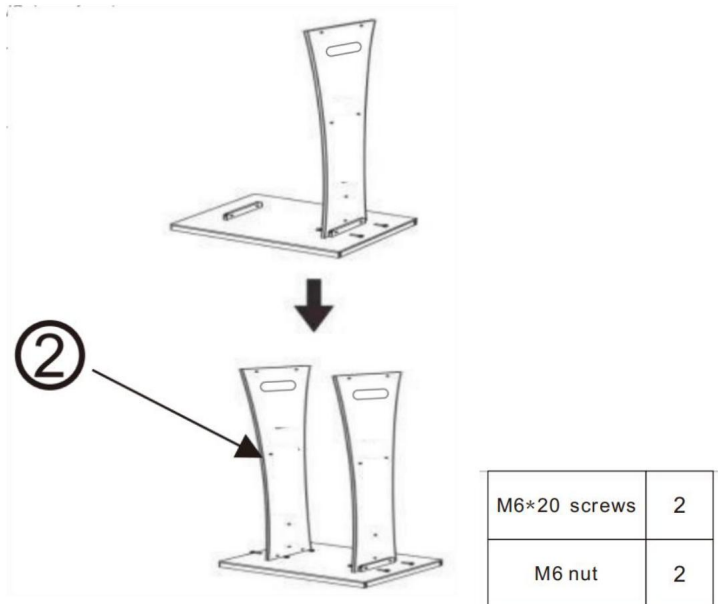


ÉTAPE D'ASSEMBLAGE

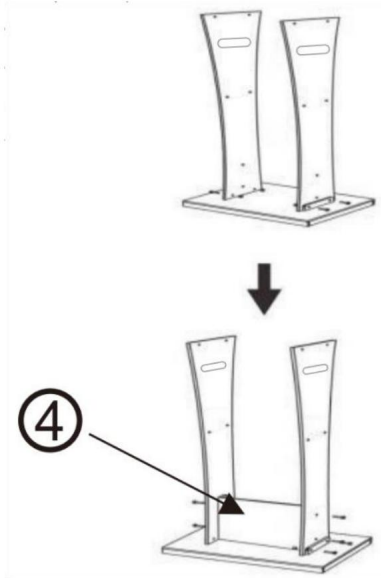
ÉTAPE 1



ÉTAPE 2

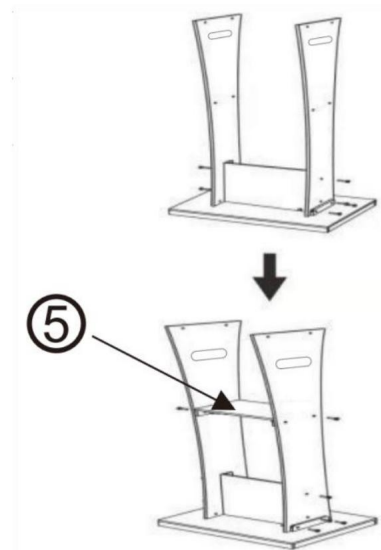


ÉTAPE 3



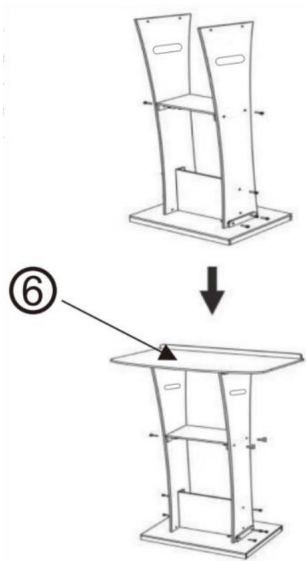
M6*20 screws	4
M6 nut	4

ÉTAPE 4



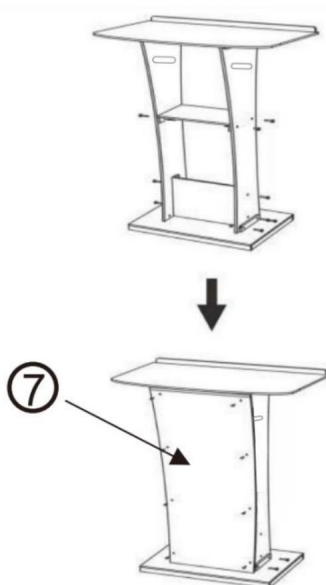
M6*20 screws	4
M6 nut	4

ÉTAPE 5



M6*20 screws	4
M6 nut	4

ÉTAPE 6



M6*20 screws	8
M6 nut	8

PARAMÈTRE DU PRODUIT

Modèle	JTYKLYJT47.5C0001V0
Poids de chargement sécuritaire	Supérieur : 15 kg Étagère : 15 kg
Couleur	Transparent
Matériel	PMMA
Taille du produit	600*450*1207 mm

Fabricant : Shanghaimuxinmuyeyouxiangongsi

Adresse : Shuangchenglu 803nong11hao1602A-1609shi, baoshanqu, Shanghai
200 000 CN.

Importé en Australie : SIHAO PTY LTD. 1 ROKEVA STREET EASTWOOD NSW 2122
Australie

Importé aux États-Unis : Sanven Technology Ltd. Suite 250, 9166 Anaheim Place, Rancho
Cucamonga, CA 91730



E-CrossStu GmbH

Mainzer Landstr.69, 60329 Francfort-sur-le-Main.



YH CONSULTING LIMITÉE.

A/S YH Consulting Limited Bureau 147, Centurion
Maison, London Road, Staines-upon-Thames, Surrey,
TW18 4AX

Fabriqué en Chine

VEVOR[®]
TOUGH TOOLS, HALF PRICE

Assistance technique et certificat de garantie
électronique www.vevor.com/support

VEVOR[®]

TOUGH TOOLS, HALF PRICE

Technischer Support und E-Garantie-Zertifikat www.vevor.com/support

Rednerpulte

BENUTZERHANDBUCH

MODELL: JTYKLYJT47.5C0001V0

Wir sind weiterhin bestrebt, Ihnen Werkzeuge zu wettbewerbsfähigen Preisen anzubieten.

„Sparen Sie die Hälfte“, „Halber Preis“ oder andere ähnliche Ausdrücke, die wir verwenden, stellen nur eine Schätzung der Ersparnis dar, die Sie beim Kauf bestimmter Werkzeuge bei uns im Vergleich zu den großen Topmarken erzielen können, und bedeuten nicht unbedingt, dass sie alle von uns angebotenen Werkzeugkategorien abdecken. Wir möchten Sie freundlich daran erinnern, bei Ihrer Bestellung bei uns sorgfältig zu prüfen, ob Sie im Vergleich zu den großen Topmarken tatsächlich die Hälfte sparen.

VEVOR®

TOUGH TOOLS, HALF PRICE

Rednerpulte

MODELL: JTYKLYJT47.5C0001V0



Brauchen Sie Hilfe? Kontaktieren Sie uns!

Sie haben Fragen zu unseren Produkten? Sie benötigen technischen Support? Dann kontaktieren Sie uns gerne:

Technischer Support und E-Garantie-Zertifikat
www.vevor.com/support

Dies ist die Originalanleitung. Bitte lesen Sie alle Anweisungen sorgfältig durch, bevor Sie das Gerät in Betrieb nehmen. VEVOR behält sich eine klare Auslegung unserer Bedienungsanleitung vor. Das Erscheinungsbild des Produkts richtet sich nach dem Produkt, das Sie erhalten haben. Bitte verzeihen Sie uns, dass wir Sie nicht erneut informieren, wenn es Technologie- oder Software-Updates für unser Produkt gibt.

SICHERHEITSHINWEISE

WARNUNG:

Lesen Sie dieses Material, bevor Sie dieses Produkt verwenden.

kann zu schweren Verletzungen führen.

Vorsichtsmaßnahmen bei der Montage


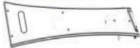









1. Die Montage muss gemäß dieser Anleitung erfolgen. Eine unsachgemäße Montage kann Gefahren schaffen.
2. Tragen Sie ANSI-zugelassene Schutzbrillen und Arbeitshandschuhe während Montage.
3. Halten Sie den Versammlungsbereich sauber und gut beleuchtet.
4. Halten Sie während der Montage unbeteiligte Zuschauer vom Bereich fern.
5. Montieren Sie nicht, wenn Sie müde sind oder unter dem Einfluss von Alkohol, Drogen oder Medikamenten.
6. Die Produkteigenschaften gelten für ordnungsgemäß und vollständig montierte Nur Produkte.
7. Weitere Informationen zu den auf den folgenden Seiten aufgeführten Teilen finden Sie im Montageplan dieses Handbuchs. Auspacken und trennen
Alle Teile in einem sauberen Arbeitsbereich.

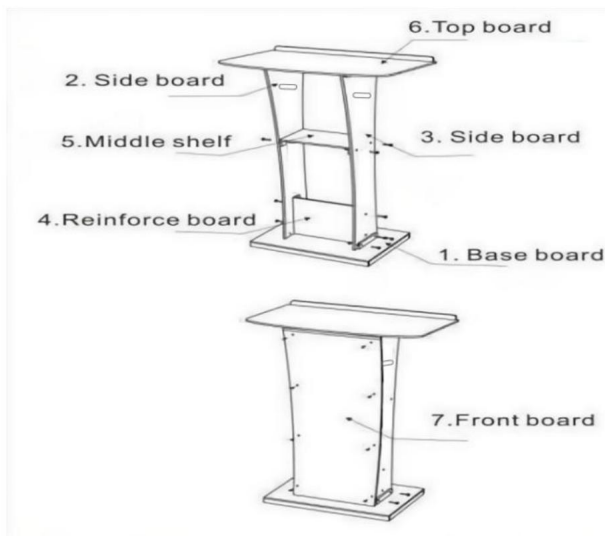
Vorsichtsmaßnahmen treffen

1. Überschreiten Sie nicht die Gewichtskapazität.
2. Verwenden Sie zum Reinigen des Vinyls keine alkoholhaltigen Reiniger. Dies könnte
kann das Vinylmaterial beschädigen. Verwenden Sie warmes Seifenwasser und wischen Sie es trocken.
3. Nur bestimmungsgemäß verwenden.
4. Vor jedem Gebrauch prüfen; nicht verwenden, wenn Teile lose oder beschädigt sind.

BEWAHREN SIE DIESES HANDBUCH AUF

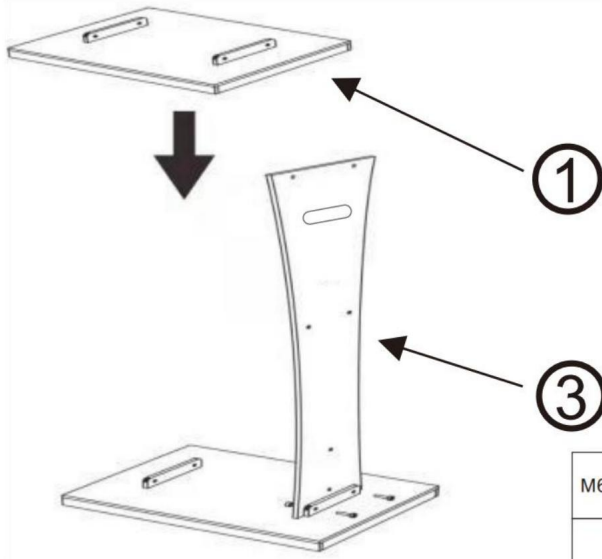
TEILELISTE

NO	Name	Number
1		1
2-3		2
4		1
5		1
6		1
7		1
8		28
9		28
10		28
11		1
12		1



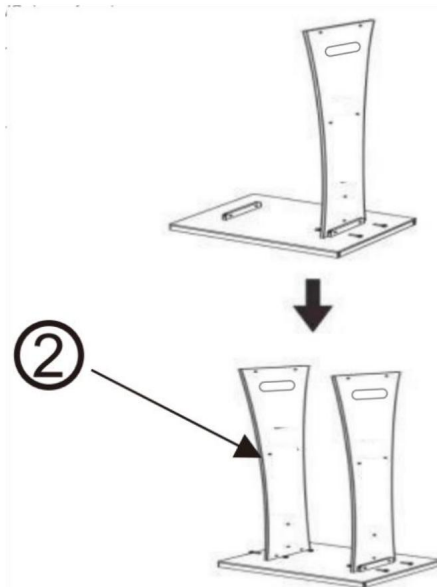
MONTAGESTRITT

SCHRITT 1



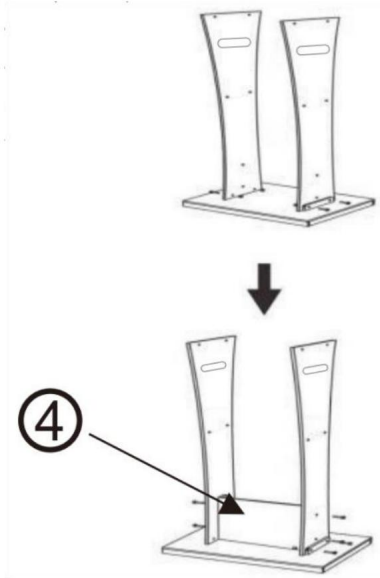
M6*20 screws	2
M6 nut	2

SCHRITT 2



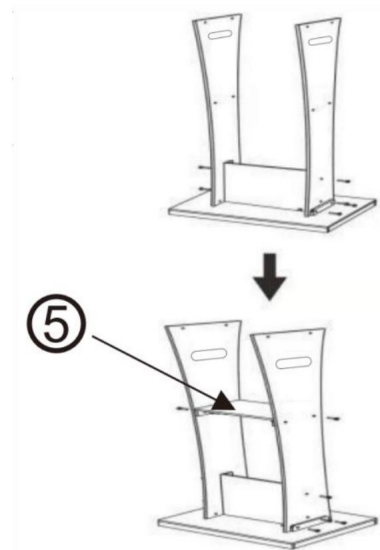
M6*20 screws	2
M6 nut	2

SCHRITT 3



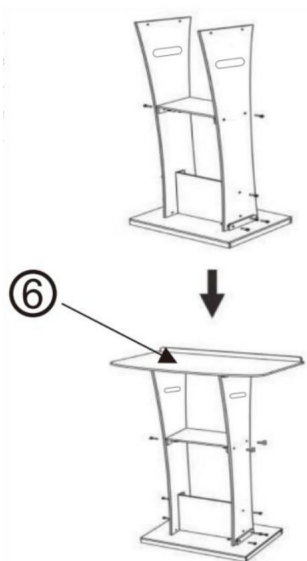
M6*20 screws	4
M6 nut	4

SCHRITT 4



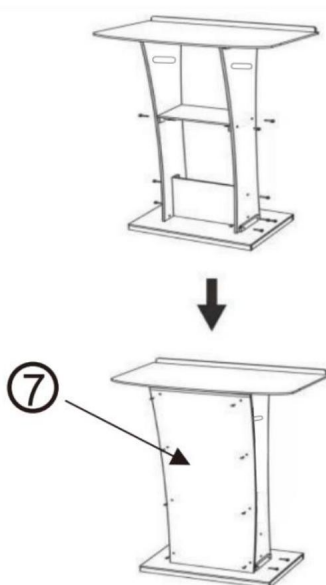
M6*20 screws	4
M6 nut	4

SCHRITT 5



M6*20 screws	4
M6 nut	4

SCHRITT 6



M6*20 screws	8
M6 nut	8

PRODUKTPARAMETER

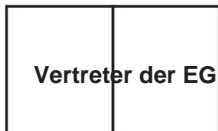
Modell	JTYKLYJT47.5C0001V0
Sicheres Ladegewicht	Obermaterial: 15 kg Regal: 15 kg
Farbe	Transparent
Material	aus PMMA
Produktgröße	600*450*1207 mm

Hersteller: Shanghaimuxinmuyeyouxiangongsi

Adresse: Shuangchenglu 803nong11hao1602A-1609shi, Baoshanqu, Shanghai
200000 CN.

Nach AUS importiert: SIHAO PTY LTD. 1 ROKEVA STREETEASTWOOD NSW 2122
Australien

Importiert in die USA: Sanven Technology Ltd. Suite 250, 9166 Anaheim Place,
Rancho Cucamonga, CA 91730



E-CrossStu GmbH
Mainzer Landstr.69, 60329 Frankfurt am Main.



YH CONSULTING LIMITED.
C/O YH Consulting Limited Office 147, Centurion
Haus, London Road, Staines-upon-Thames, Surrey,
TW18 4AX

In China hergestellt

VEVOR[®]
TOUGH TOOLS, HALF PRICE

Technischer Support und E-Garantie-Zertifikat
www.vevor.com/support

VEVOR[®]

TOUGH TOOLS, HALF PRICE

Supporto tecnico e certificato di garanzia elettronica www.vevor.com/support

LEGGIONI

MANUALE D'USO

MODELLO: JTYKLYJT47.5C0001V0

Continuiamo a impegnarci per fornirvi strumenti a prezzi competitivi.

"Risparmia la metà", "Metà prezzo" o qualsiasi altra espressione simile da noi utilizzata rappresenta solo una stima del risparmio che potresti ottenere acquistando determinati utensili con noi rispetto ai principali marchi principali e non necessariamente intende coprire tutte le categorie di utensili da noi offerti. Ti ricordiamo cortesemente di verificare attentamente quando effettui un ordine con noi se stai effettivamente risparmiando la metà rispetto ai principali marchi principali.

VEVOR®

TOUGH TOOLS, HALF PRICE

LEGGIONI

MODELLO: JTYKLYJT47.5C0001V0



HAI BISOGNO DI AIUTO? CONTATTACI!

Hai domande sui prodotti? Hai bisogno di supporto tecnico? Non esitare a contattarci:

**Supporto tecnico e certificato di garanzia
elettronica www.vevor.com/support**

Questa è l'istruzione originale, si prega di leggere attentamente tutte le istruzioni del manuale prima di utilizzare. VEVOR si riserva una chiara interpretazione del nostro manuale utente. L'aspetto del prodotto sarà soggetto al prodotto ricevuto. Vi preghiamo di perdonarci se non vi informeremo di nuovo se ci sono aggiornamenti tecnologici o software sul nostro prodotto.

ISTRUZIONI DI SICUREZZA

AVVERTIMENTO:

Leggere questo materiale prima di utilizzare questo prodotto. La mancata osservanza di questa norma può provocare lesioni gravi.

Precauzioni di montaggio






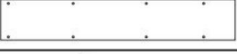
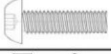




1. Montare solo secondo queste istruzioni. Un montaggio improprio può creare pericoli.
2. Indossare occhiali di sicurezza e guanti da lavoro approvati ANSI durante assemblaggio.
3. Mantenere l'area di assemblaggio pulita e ben illuminata.
4. Tenere gli astanti fuori dall'area durante l'assemblea.
5. Non riunirsi quando si è stanchi o sotto l'effetto di alcol, droghe o farmaci.
6. Le capacità del prodotto si applicano a prodotti correttamente e completamente assemblati solo prodotti.
7. Per ulteriori informazioni sulle parti elencate nelle pagine seguenti, fare riferimento allo schema di montaggio di questo manuale. Disimballare e separare tutte le parti in un'area di lavoro pulita.

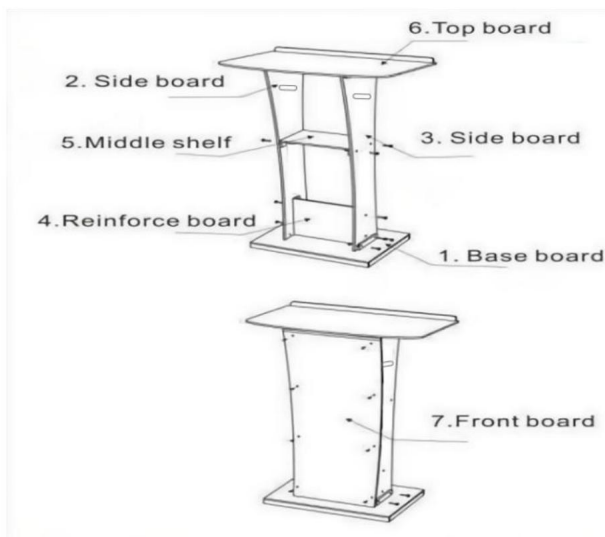
Usare precauzioni

1. Non superare la capacità di peso.
2. Non utilizzare detergenti a base di alcol quando si pulisce il vinile. Ciò potrebbe danneggiare il materiale vinilico. Utilizzare acqua calda e sapone e asciugare.
3. Utilizzare solo come previsto.
4. Ispezionare prima di ogni utilizzo; non utilizzare se alcune parti sono allentate o danneggiate.

SALVA QUESTO MANUALE

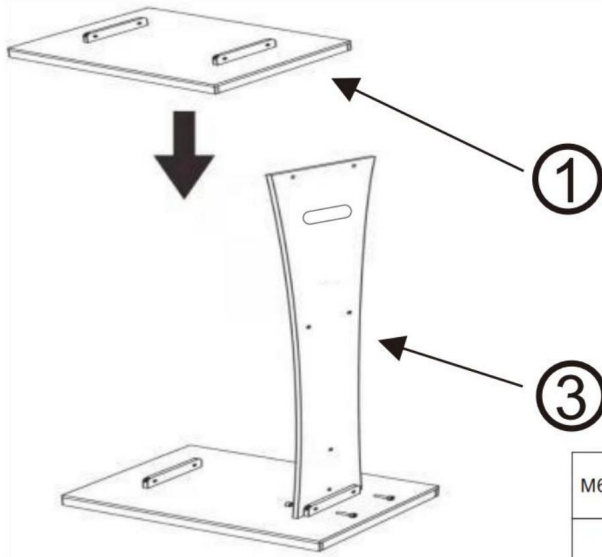
ELENCO DELLE PARTI

NO	Name	Number
1		1
2-3		2
4		1
5		1
6		1
7		1
8		28
9		28
10		28
11		1
12		1

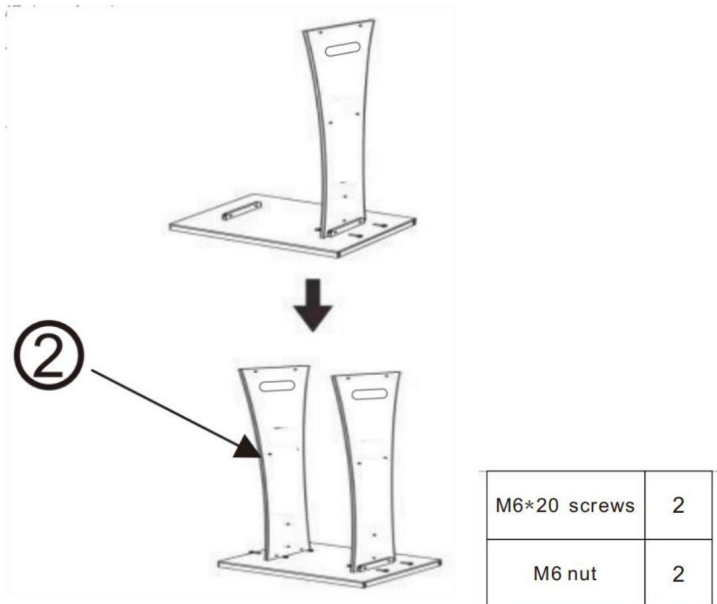


FASE DI MONTAGGIO

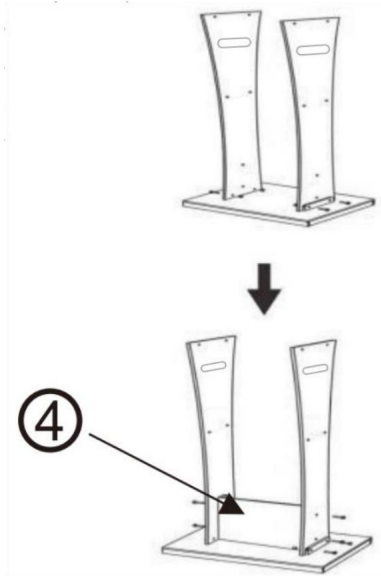
PASSO 1



PASSO 2

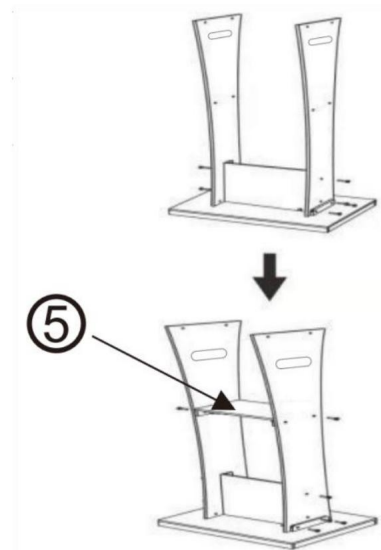


PASSO 3



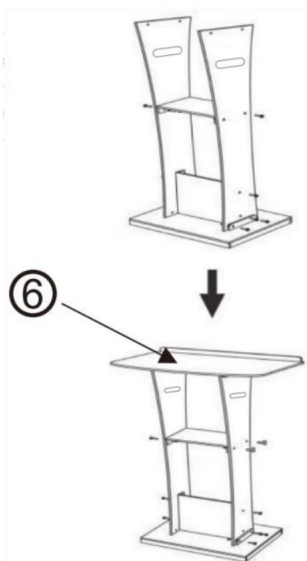
M6*20 screws	4
M6 nut	4

PASSO 4



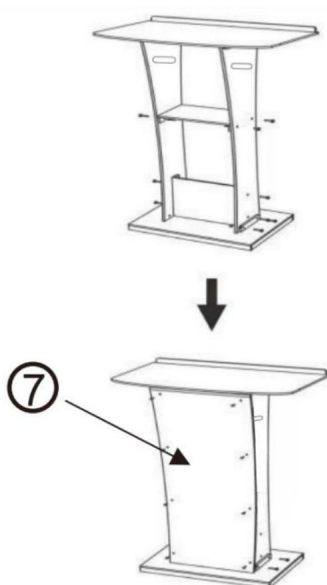
M6*20 screws	4
M6 nut	4

PASSO 5



M6*20 screws	4
M6 nut	4

PASSO 6



M6*20 screws	8
M6 nut	8

PARAMETRO PRODOTTO

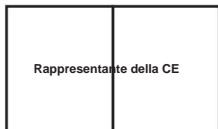
Modello	JTYKLYJT47.5C0001V0
Peso di carico sicuro	Superiore: 15kg Ripiano: 15kg
Colore	Trasparente
Materiale	Polimetilmetacrilato
Dimensioni del prodotto	600*450*1207 millimetri

Produttore: Shanghaimuxinmuyeyouxiangongsi

Indirizzo: Shuangchenglu 803nong11hao1602A-1609shi, baoshanqu, shanghai
200000 NC.

Importato in AUS: SIHAO PTY LTD. 1 ROKEVA STREETEASTWOOD NSW 2122
Australia

Importato negli USA: Sanven Technology Ltd. Suite 250, 9166 Anaheim Place,
Rancho Cucamonga, CA 91730



E-CrossStu GmbH

Mainzer Landstr.69, 60329 Francoforte sul Meno.



CONSULENZA YH LIMITATA.

C/O YH Consulting Limited Ufficio 147, Centurion
Casa, London Road, Staines-upon-Thames, Surrey,
TW184AX

Made in China

VEVOR®

TOUGH TOOLS, HALF PRICE

**Supporto tecnico e certificato di garanzia
elettronica www.vevor.com/support**

VEVOR[®]

TOUGH TOOLS, HALF PRICE

Soporte técnico y certificado de garantía electrónica www.vevor.com/support

ATRILES

MANUAL DEL USUARIO

MODELO: JTYKLYJT47.5C0001V0

Seguimos comprometidos a brindarle herramientas a precios competitivos.

"Ahorre la mitad", "mitad de precio" o cualquier otra expresión similar que utilicemos solo representa una estimación del ahorro que podría obtener al comprar ciertas herramientas con nosotros en comparación con las principales marcas y no necesariamente significa que cubra todas las categorías de herramientas que ofrecemos. Le recordamos que, al realizar un pedido con nosotros, verifique cuidadosamente si realmente está ahorrando la mitad en comparación con las principales marcas.

VEVOR[®]
TOUGH TOOLS, HALF PRICE

ATRILES

MODELO: JTYKLYJT47.5C0001V0



¿NECESITA AYUDA? ¡CONTÁCTENOS!

¿Tiene preguntas sobre el producto? ¿Necesita asistencia técnica? No dude en ponerse en contacto con nosotros:

Soporte técnico y certificado de garantía
electrónica www.vevor.com/support

Estas son las instrucciones originales, lea atentamente todas las instrucciones del manual antes de utilizar el producto. VEVOR se reserva una interpretación clara de nuestro manual de usuario. La apariencia del producto estará sujeta al producto que recibió. Perdónenos por no informarle nuevamente si hay actualizaciones de tecnología o software en nuestro producto.

INSTRUCCIONES DE SEGURIDAD

ADVERTENCIA:

Lea este material antes de utilizar este producto. De lo contrario, puede provocar lesiones graves.

Precauciones de montaje


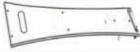

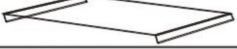







1. Realice el montaje únicamente de acuerdo con estas instrucciones. Un montaje incorrecto puede crear peligros.
2. Use gafas de seguridad aprobadas por ANSI y guantes de trabajo de servicio durante el ensamblaje.
3. Mantenga el área de reunión limpia y bien iluminada.
4. Mantenga a los transeúntes fuera del área durante el montaje.
5. No se reúna cuando esté cansado o bajo la influencia del alcohol o drogas, o medicación.
6. Las capacidades del producto se aplican a productos ensamblados de manera correcta y completa. Sólo productos.
7. Para obtener información adicional sobre las piezas que se enumeran en las páginas siguientes, consulte el diagrama de ensamblaje de este manual. Desenvuelva y separe todas las piezas en un área de trabajo limpia.

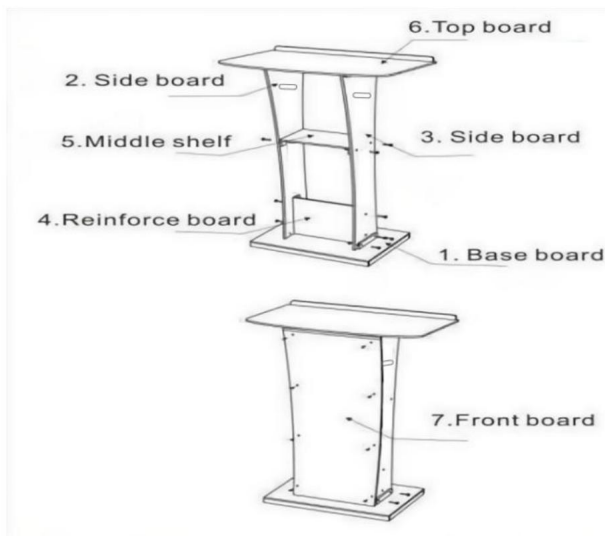
Tome precauciones

1. No exceda las capacidades de peso.
2. No utilice limpiadores a base de alcohol para limpiar el vinilo. Esto podría dañar el material de vinilo. Use agua tibia con jabón y seque.
3. Utilícelo únicamente según lo previsto.
4. Inspeccione antes de cada uso; no utilice si las piezas están sueltas o dañadas.

GUARDE ESTE MANUAL

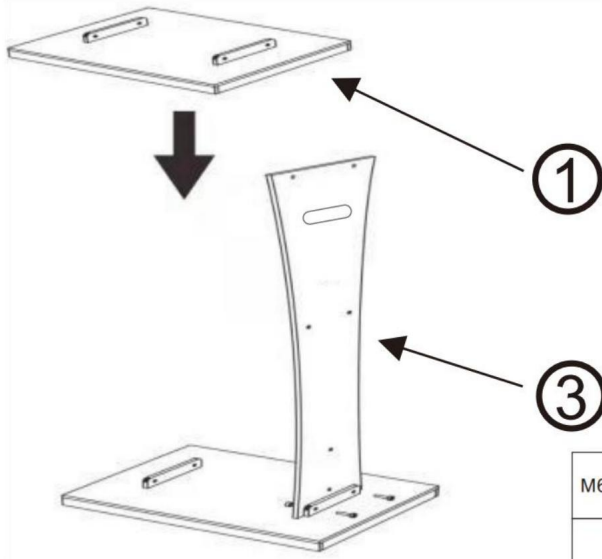
LISTA DE PIEZAS

NO	Name	Number
1		1
2-3		2
4		1
5		1
6		1
7		1
8		28
9		28
10		28
11		1
12		1

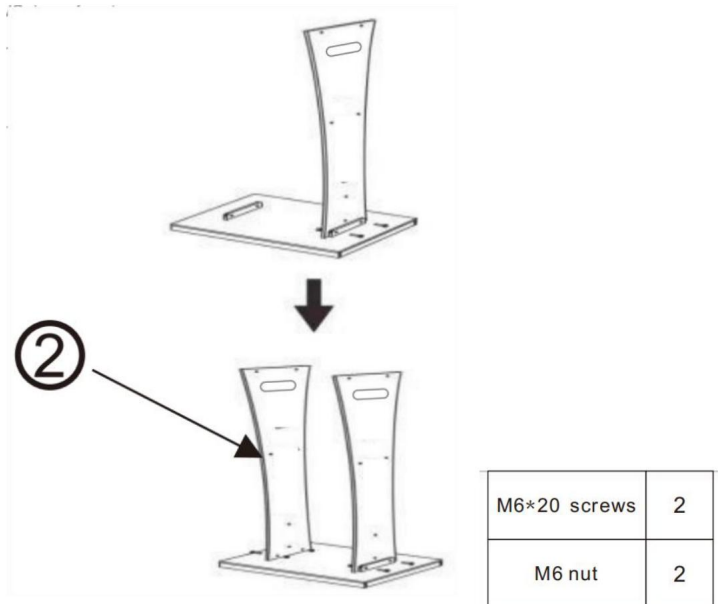


PASO DE MONTAJE

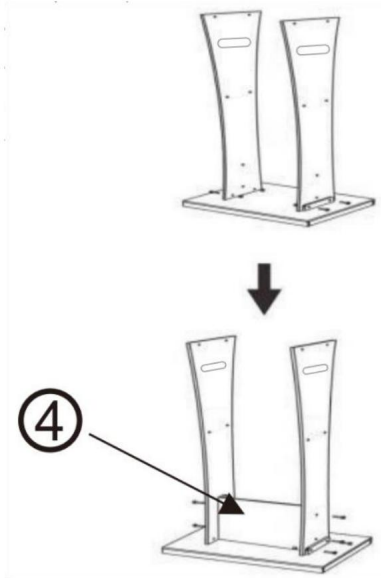
PASO 1



PASO 2

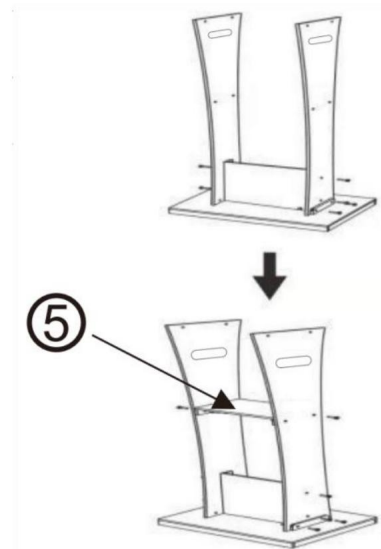


PASO 3



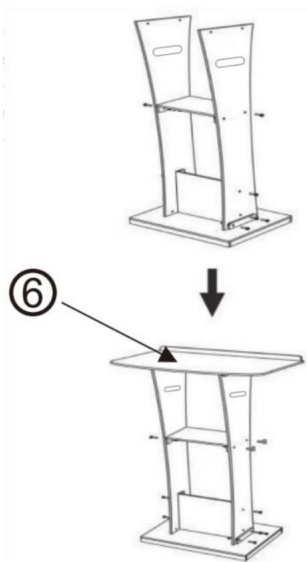
M6*20 screws	4
M6 nut	4

PASO 4



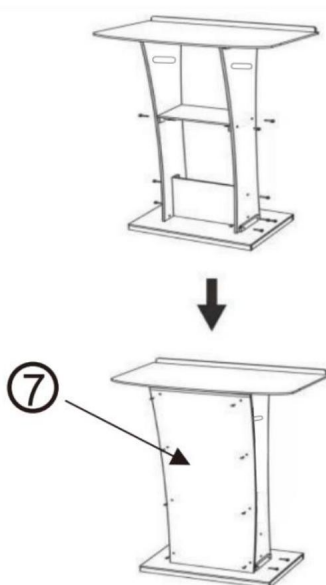
M6*20 screws	4
M6 nut	4

PASO 5



M6*20 screws	4
M6 nut	4

PASO 6



M6*20 screws	8
M6 nut	8

PARÁMETRO DEL PRODUCTO

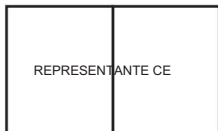
Modelo	JTYKLYJT47.5C0001V0
Peso de carga segura	Superior: 15 kg Estertería: 15 kg
Color	Transparente
Material	PMMA
Tamaño del producto	600*450*1207 milímetros

Fabricante: Shanghaimuxinmuyeyouxiangongsi

Dirección: Shuangchenglu 803nong11hao1602A-1609shi, baoshanqu, shanghai 200000 MN.

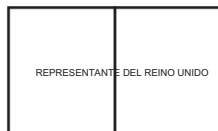
Importado a Australia: SIHAO PTY LTD. 1 ROKEVA STREETEASTWOOD NSW 2122 Australia

Importado a EE. UU.: Sanven Technology Ltd. Suite 250, 9166 Anaheim Place, Rancho Cucamonga, CA 91730



E-CrossStu GmbH

Mainzer Landstr.69, 60329 Fráncfort del Meno.



YH CONSULTING LIMITADA.

C/O YH Consulting Limited Oficina 147, Centurion Casa, London Road, Staines-upon-Thames, Surrey, TW18 4AX

Hecho en china

VEVOR[®]
TOUGH TOOLS, HALF PRICE

Soporte técnico y certificado de garantía
electrónica www.vevor.com/support

VEVOR[®]

TOUGH TOOLS, HALF PRICE

Wsparcie techniczne i certyfikat gwarancji elektronicznej www.vevor.com/support

MÓWNICE

INSTRUKCJA OBSŁUGI

MODEL: JTYKLYJT47.5C0001V0

Nadal staramy się oferować Państwu narzędzia w konkurencyjnych cenach. „Oszczędź połowę”, „Połowa ceny” lub inne podobne wyrażenia używane przez nas stanowią jedynie szacunkowe oszczędności, jakie możesz uzyskać kupując u nas określone narzędzia w porównaniu z głównymi markami i niekoniecznie oznaczają one objęcie wszystkich kategorii narzędzi oferowanych przez nas. Uprzejmie przypominamy, aby dokładnie sprawdzić, czy składając u nas zamówienie faktycznie oszczędzasz połowę w porównaniu z głównymi markami.

VEVOR[®]

TOUGH TOOLS, HALF PRICE

MÓWNICE

MODEL: JTYKLYJT47.5C0001V0



POTRZEBUJESZ POMOCY? SKONTAKTUJ SIĘ Z NAMI!

Masz pytania dotyczące produktu? Potrzebujesz wsparcia technicznego? Skontaktuj się z nami:

Wsparcie techniczne i certyfikat gwarancji
elektronicznej www.vevor.com/support

To jest oryginalna instrukcja, przed użyciem należy uważnie przeczytać wszystkie instrukcje. VEVOR zastrzega sobie jasną interpretację naszej instrukcji obsługi. Wygląd produktu będzie zależał od produktu, który otrzymałeś. Prosimy o wybaczenie, że nie poinformujemy Cię ponownie, jeśli w naszym produkcie pojawią się jakiegokolwiek aktualizacje technologiczne lub oprogramowania.

INSTRUKCJE BEZPIECZEŃSTWA

OSTRZEŻENIE:

Przeczytaj ten materiał przed użyciem tego produktu. Nieprzestrzeganie tego może spowodować poważne obrażenia.

Środki ostrożności podczas montażu






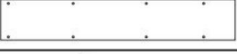
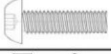




1. Montaż należy wykonywać wyłącznie zgodnie z niniejszą instrukcją. Nieprawidłowy montaż może stwarzać zagrożenia.
2. Podczas pracy należy nosić okulary ochronne i rękawice robocze zatwierdzone przez ANSI.
montaż.
3. Utrzymuj miejsce zgromadzenia w czystości i zapewnij dobre oświetlenie.
4. Podczas montażu nie dopuszczaj osób postronnych na teren montażu.
5. Nie przychodź na spotkania, gdy jesteś zmęczony lub pod wpływem alkoholu, narkotyków lub narkotyków.
lub leków.
6. Możliwości produktu dotyczą prawidłowego i kompletnego montażu
tylko produkty.
7. Aby uzyskać dodatkowe informacje dotyczące części wymienionych na kolejnych stronach, zapoznaj się ze schematem montażu w tym podręczniku. Rozpakuj i oddziel
wszystkie części w czystym miejscu pracy.

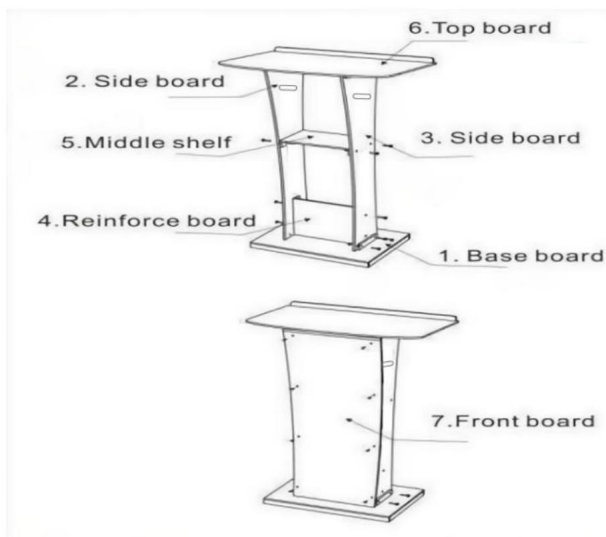
Stosuj środki ostrożności

1. Nie przekraczać dopuszczalnego obciążenia.
2. Nie używaj środków czyszczących na bazie alkoholu podczas czyszczenia winylu. Może to spowodować uszkodzenie materiału winylowego. Użyj ciepłej wody z mydłem i wytrzyj do sucha.
3. Używać wyłącznie zgodnie z przeznaczeniem.
4. Przed każdym użyciem sprawdź produkt; nie używaj go, jeśli jakieś części są luźne lub uszkodzone.

ZAPISZ TĘ INSTRUKCJĘ

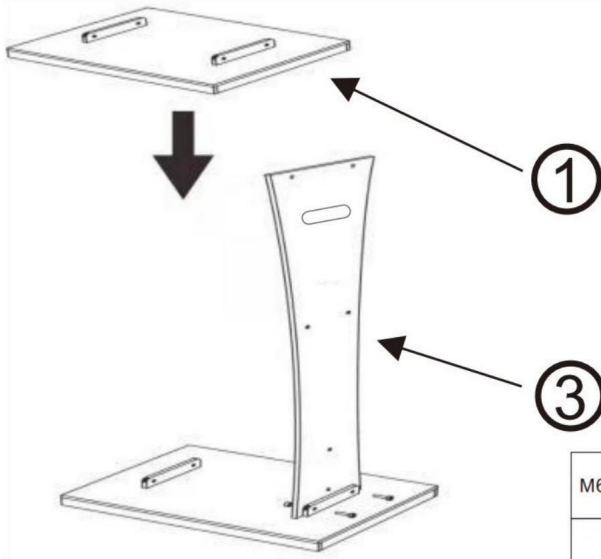
LISTA CZĘŚCI

NO	Name	Number
1		1
2-3		2
4		1
5		1
6		1
7		1
8		28
9		28
10		28
11		1
12		1

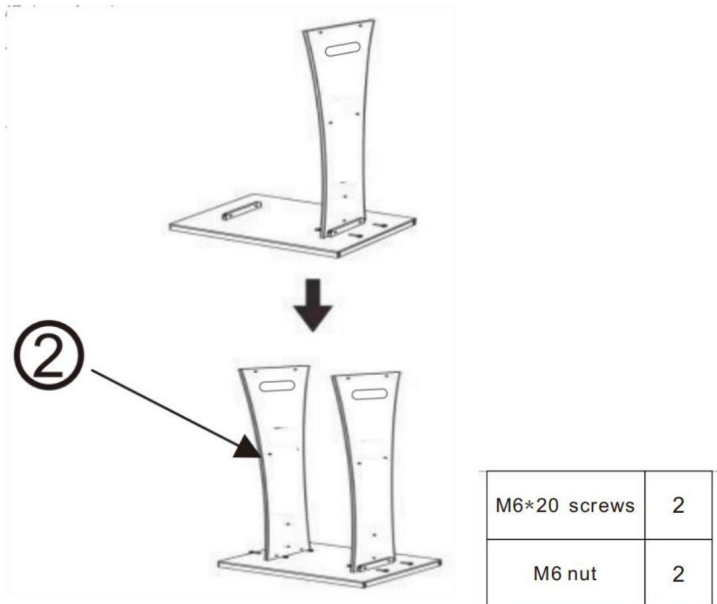


KROK MONTAŽU

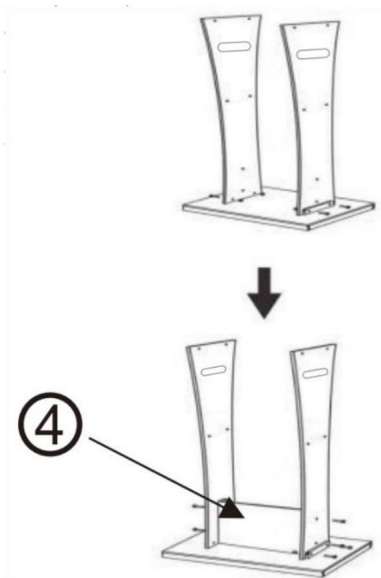
KROK 1



KROK 2

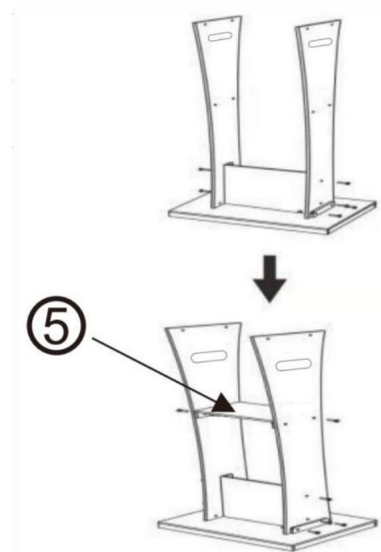


KROK 3



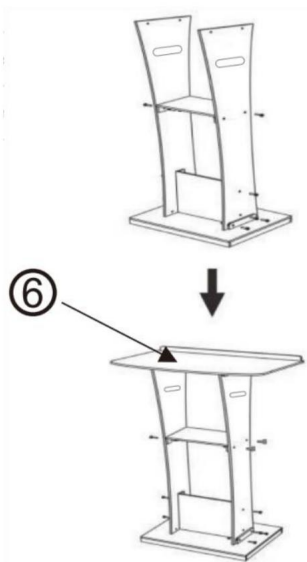
M6*20 screws	4
M6 nut	4

KROK 4



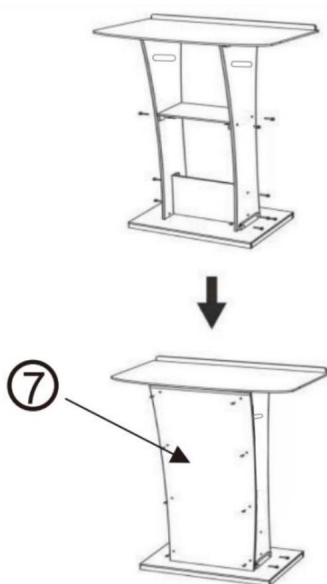
M6*20 screws	4
M6 nut	4

KROK 5



M6*20 screws	4
M6 nut	4

KROK 6



M6*20 screws	8
M6 nut	8

PARAMETR PRODUKTU

Model	JTYKLYJT47.5C0001V0
Bezpieczna waga załadunkowa	Górna: 15 kg Półka: 15 kg
Kolor	Przezroczysty
Tworzywo	PMMA
Rozmiar produktu	Wymiary: 600*450*1207 mm

Producent: Shanghaimuxinmuyeyouxiangongsi

Adres: Shuangchenglu 803nong11hao1602A-1609shi, baoshanqu, Szanghaj
200000 CN.

Importowane do AUS: SIHAO PTY LTD. 1 ROKEVA STREETEASTWOOD NSW 2122
Australia

Importowane do USA: Sanven Technology Ltd. Suite 250, 9166 Anaheim Place,
Rancho Cucamonga, CA 91730



E-CrossStu GmbH

Mainzer Landstr.69, 60329 Frankfurt nad Menem.



YH CONSULTING LIMITED.

C/O YH Consulting Limited Biuro 147, Centurion
Dom, London Road, Staines-upon-Thames, Surrey,
TW18 4AX

Wyprodukowano w Chinach

VEVOR[®]
TOUGH TOOLS, HALF PRICE

Wsparcie techniczne i certyfikat gwarancji
elektronicznej www.vevor.com/support

VEVOR[®]

TOUGH TOOLS, HALF PRICE

Technische ondersteuning en e-garantiecertificaat www.vevor.com/support

LEESBALKEN

GEBRUIKERSHANDLEIDING

MODEL: JTYKLYJT47.5C0001V0

Wij streven er voortdurend naar om u gereedschappen tegen concurrerende prijzen te leveren.

"Bespaar de helft", "halve prijs" of andere soortgelijke uitdrukkingen die wij gebruiken, geven alleen een schatting van de besparingen die u kunt behalen door bepaalde gereedschappen bij ons te kopen in vergelijking met de grote topmerken en doseringen betekenen niet noodzakelijkerwijs dat ze alle categorieën gereedschappen dekken die wij aanbieden. Wij herinneren u eraan om zorgvuldig te controleren of u daadwerkelijk de helft bespaart in vergelijking met de grote topmerken wanneer u een bestelling bij ons plaatst.

VEVOR[®]

TOUGH TOOLS, HALF PRICE

LEESBALKEN

MODEL: JTYKLYJT47.5C0001V0



HULP NODIG? NEEM CONTACT MET ONS OP!

Heeft u vragen over het product? Heeft u technische ondersteuning nodig? Neem dan gerust contact met ons op:

**Technische ondersteuning en e-
garantiecertificaat www.vevor.com/support**

Dit is de originele instructie, lees alle handleidingen zorgvuldig door voordat u het product gebruikt. VEVOR behoudt zich een duidelijke interpretatie van onze gebruikershandleiding voor. Het uiterlijk van het product is afhankelijk van het product dat u hebt ontvangen. Vergeef ons dat we u niet opnieuw zullen informeren als er technologie- of software-updates voor ons product zijn.

VEILIGHEIDSINSTRUCTIES

WAARSCHUWING:

Lees dit materiaal voordat u dit product gebruikt. Als u dit niet doet, kan dit leiden tot: ernstig letsel tot gevolg hebben.

Voorzorgsmaatregelen bij de montage






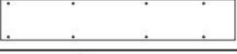
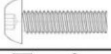




1. Monteer alleen volgens deze instructies. Onjuiste montage kan gevaren creëren.
2. Draag tijdens het werk een door de ANSI goedgekeurde veiligheidsbril en werkhandschoenen. montage.
3. Zorg ervoor dat de verzamelplaats schoon en goed verlicht is.
4. Houd omstanders uit de buurt tijdens de montage.
5. Kom niet bijeen als u moe bent of onder invloed van alcohol, drugs of andere middelen. of medicatie.
6. De producteigenschappen gelden voor correct en volledig gemonteerde producten. alleen producten.
7. Voor aanvullende informatie over de onderdelen die op de volgende pagina's worden vermeld, raadpleegt u het montageschema van deze handleiding. Uitpakken en losmaken alle onderdelen in een schone werkruimte.

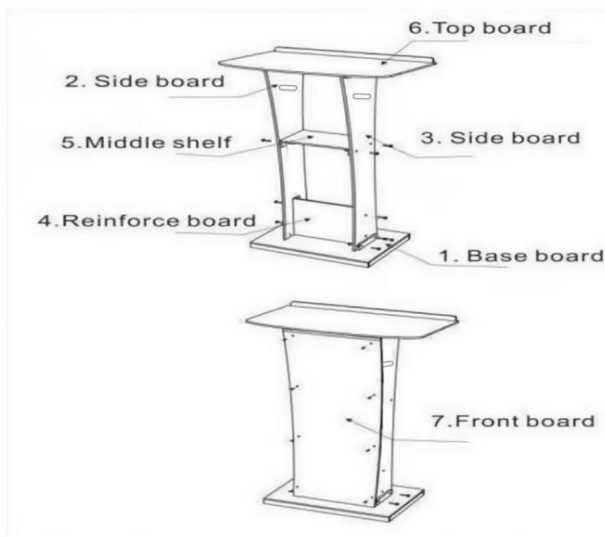
Neem voorzorgsmaatregelen

1. Overschrijd het toegestane gewicht niet.
2. Gebruik geen schoonmaakmiddelen op alcoholbasis bij het schoonmaken van vinyl. Dit kan schade aan het vinylmateriaal veroorzaken. Gebruik warm zeepsop en veeg het droog.
3. Alleen gebruiken zoals bedoeld.
4. Controleer het apparaat voor elk gebruik. Gebruik het apparaat niet als er onderdelen loszitten of beschadigd zijn.

BEWAAR DEZE HANDLEIDING

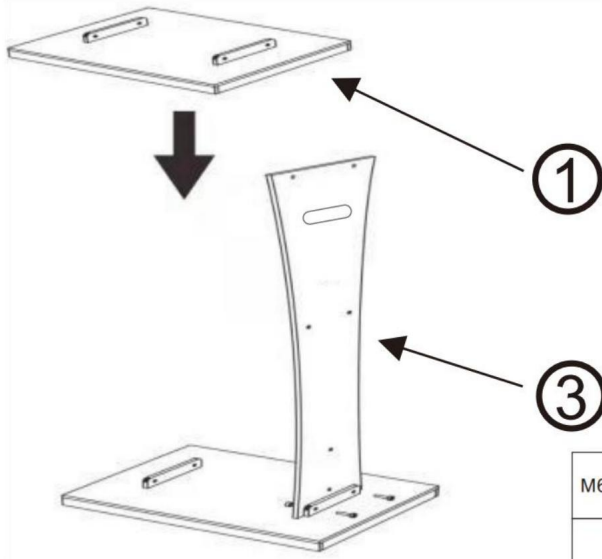
ONDERDELENLIJST

NO	Name	Number
1		1
2-3		2
4		1
5		1
6		1
7		1
8		28
9		28
10		28
11		1
12		1

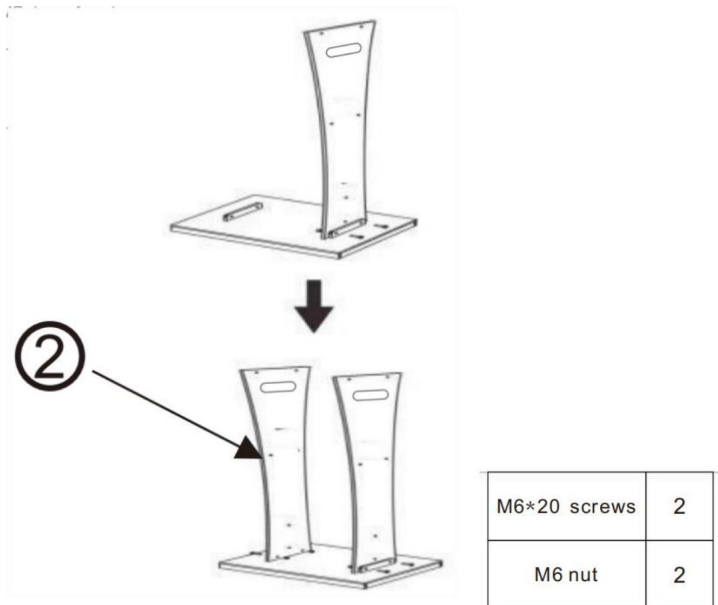


MONTAGESTAP

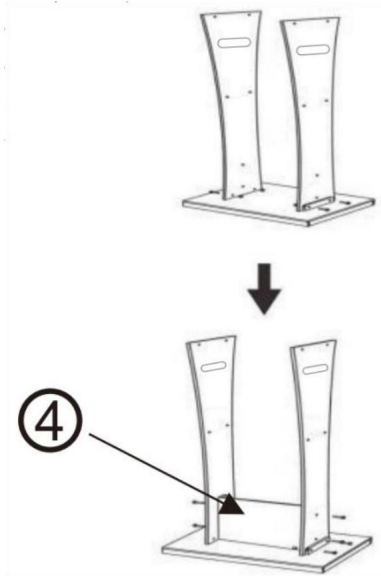
STAP 1



STAP 2

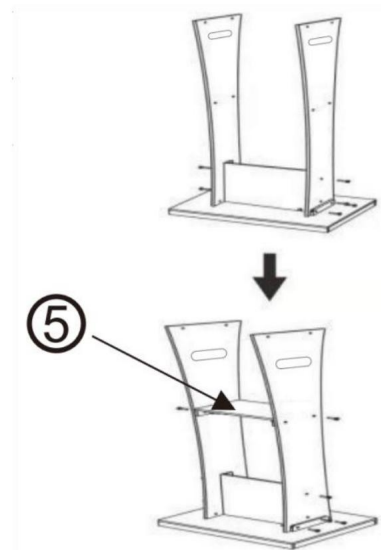


STAP 3



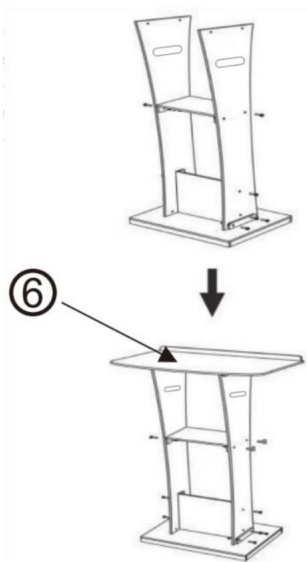
M6*20 screws	4
M6 nut	4

STAP 4



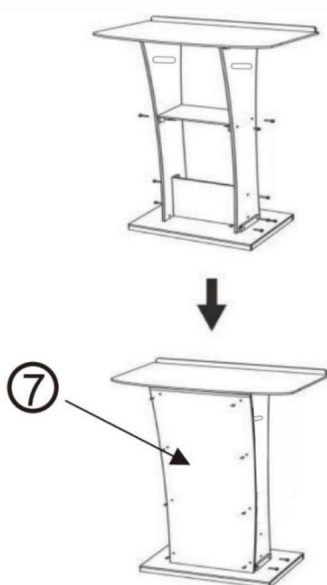
M6*20 screws	4
M6 nut	4

STAP 5



M6*20 screws	4
M6 nut	4

STAP 6



M6*20 screws	8
M6 nut	8

PRODUCTPARAMETER

Model	JTYKLYJT47.5C0001V0
Veilig laadgewicht	Boven: 15 kg Plank: 15kg
Kleur	Transparant
Materiaal	PMMA
Productgrootte	600*450*1207mm

Fabrikant: Shanghaimuxinmuyeyouxiangongsi

Adres: Shuangchenglu 803nong11hao1602A-1609shi, baoshanqu, shanghai
200000 CN.

Geïmporteerd naar AUS: SIHAO PTY LTD. 1 ROKEVA STREETEASTWOOD NSW 2122
Australië

Geïmporteerd naar de VS: Sanven Technology Ltd. Suite 250, 9166 Anaheim Place,
Rancho Cucamonga, CA 91730



E-CrossStu GmbH

Mainzer Landstr.69, 60329 Frankfurt am Main.



YH CONSULTING LIMITED.

C/O YH Consulting Limited Kantoor 147, Centurion
Huis, London Road, Staines-upon-Thames, Surrey,
TW18 4AX

Gemaakt in China

VEVOR[®]
TOUGH TOOLS, HALF PRICE

Technische ondersteuning en e-
garantiecertificaat www.vevor.com/support

VEVOR[®]

TOUGH TOOLS, HALF PRICE

Teknisk support och e-garanticertifikat www.vevor.com/support

LEKSTRANER

ANVÄNDARMANUAL

MODEL:JTYKLYJT47.5C0001V0

Vi fortsätter att vara engagerade i att ge dig verktyg till konkurrenskraftiga priser.

"Spara halva", "halva priset" eller andra liknande uttryck som används av oss representerar bara en uppskattning av besparingar du kan dra nytta av att köpa vissa verktyg hos oss jämfört med de stora toppmärkena och doser behöver inte nödvändigtvis täcka alla kategorier av verktyg som erbjuds av oss. Du påminns vänligen om att noggrant kontrollera när du gör en beställning hos oss om du faktiskt sparar hälften i jämförelse med de främsta stora varumärkena.

VEVOR®

TOUGH TOOLS, HALF PRICE

LEKSTRANER

MODEL: JTYKLYJT47.5C0001V0



BEHÖVER HJÄLP? KONTAKTA OSS!

Har du produktfrågor? Behöver du teknisk support? Kontakta oss gärna:

Teknisk support och e-garanticertifikat
www.vevor.com/support

Detta är den ursprungliga instruktionen, läs alla instruktioner noggrant innan du använder den. VEVOR reserverar sig för en tydlig tolkning av vår användarmanual. Utseendet på produkten är beroende av den produkt du fått. Ursäkta oss att vi inte kommer att informera dig igen om det finns någon teknik eller mjukvaruuppdateringar på vår produkt.

SÄKERHETSINSTRUKTIONER

VARNING:

Läs detta material innan du använder denna produkt. Underlåtenhet att göra det kan resultera i allvarlig skada.

Försiktighetsåtgärder vid montering


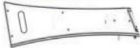









1. Montera endast enligt dessa instruktioner. Felaktig montering kan skapa faror.
2. Bär ANSI-godkända skyddsglasögon och arbetshandskar under montering.
3. Håll monteringsområdet rent och väl upplyst.
4. Håll åskådare borta från området under monteringen.
5. Sätt dig inte ihop när du är trött eller påverkad av alkohol, droger eller medicinering.
6. Produktens egenskaper gäller för korrekt och fullständigt monterade endast produkter.
7. För ytterligare information om delarna som listas på följande sidor, se monteringsdiagrammet i denna manual. Packa upp och separera alla delar i ett rent arbetsområde.

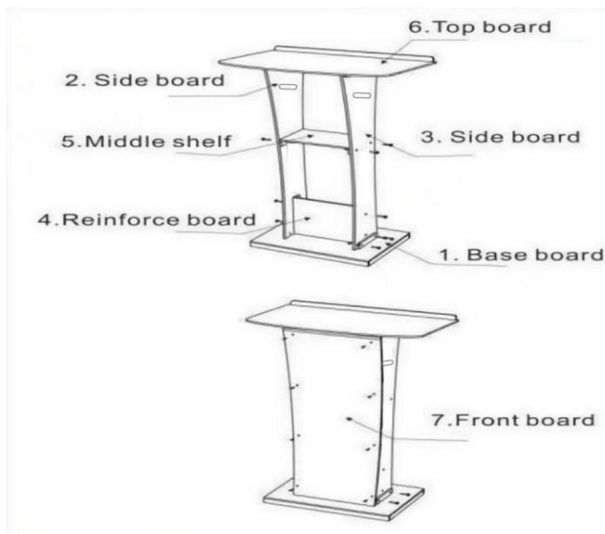
Använd försiktighetsåtgärder

1. Överskrid inte viktkapaciteten.
2. Använd inte alkoholbaserade rengöringsmedel när du rengör vinylen. Detta skulle kunna orsaka skada på vinylmaterialet. Använd varmt tvålatten och torka torrt.
3. Använd endast på avsett sätt.
4. Inspektera före varje användning; Använd inte om delar är lösa eller skadade.

SPARA DENNA MANUAL

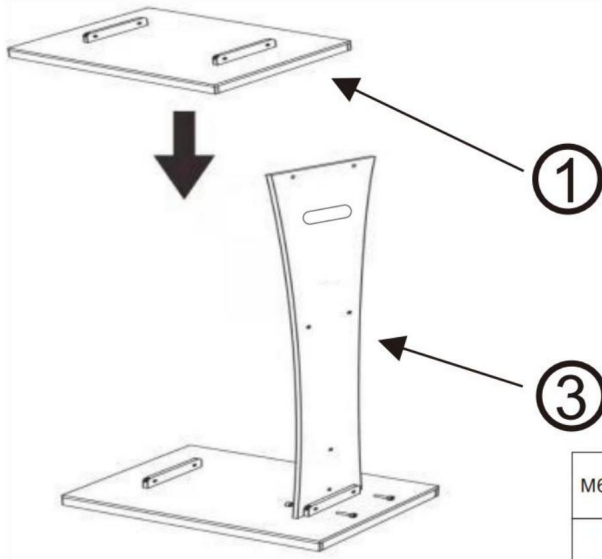
DELLISTA

NO	Name	Number
1		1
2-3		2
4		1
5		1
6		1
7		1
8		28
9		28
10		28
11		1
12		1



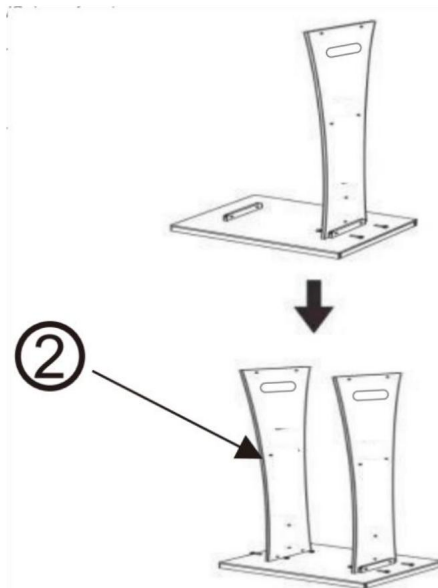
MONTERINGSTEG

STEG 1



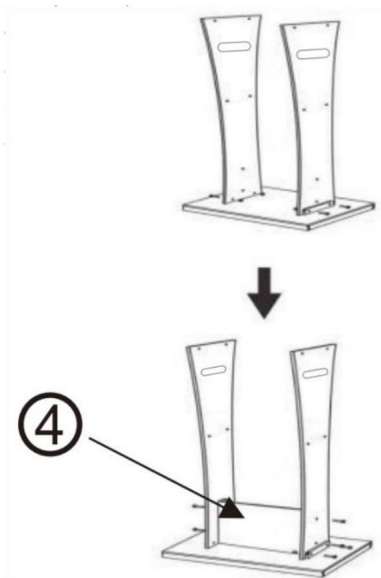
M6*20 screws	2
M6 nut	2

STEG 2



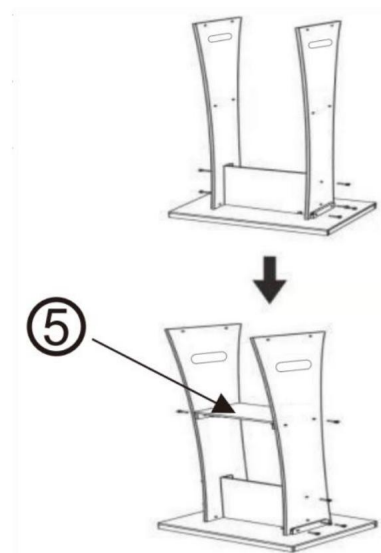
M6*20 screws	2
M6 nut	2

STEG 3



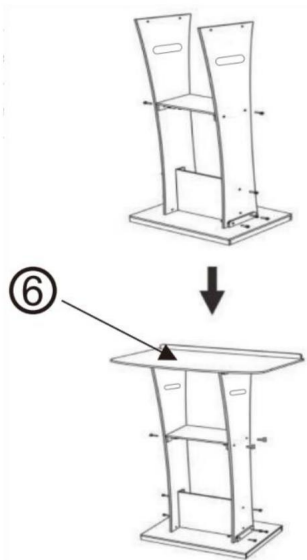
M6*20 screws	4
M6 nut	4

STEG 4



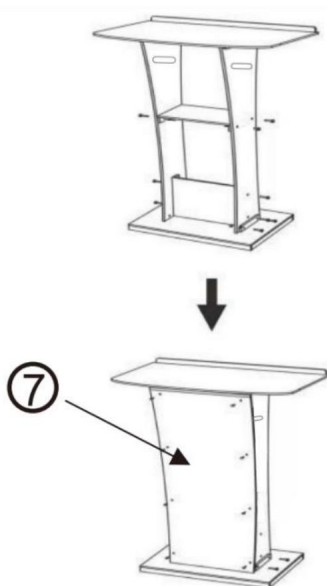
M6*20 screws	4
M6 nut	4

STEG 5



M6*20 screws	4
M6 nut	4

STEG 6



M6*20 screws	8
M6 nut	8

PRODUKTPARAMETER

Modell	JTYKLYJT47.5C0001V0
Säker lastvikt	Övre: 15 kg Hylla: 15 kg
Färg	Transparent
Material	PMMA
Produktstorlek	600*450*1207 mm

Tillverkare: Shanghaimuxinmuyeyouxiangongsi

Adress: Shuangchenglu 803nong11hao1602A-1609shi, baoshanqu, shanghai
200 000 CN.

Importerad till AUS: SIHAO PTY LTD. 1 ROKEVA STREETEASTWOOD NSW 2122
Australien

Importerad till USA: Sanven Technology Ltd. Suite 250, 9166 Anaheim Place, Rancho
Cucamonga, CA 91730



E-CrossStu GmbH

Mainzer Landstr.69, 60329 Frankfurt am Main.



YH CONSULTING LIMITED.

C/O YH Consulting Limited Office 147, Centurion
House, London Road, Staines-upon-Thames, Surrey,
TW18 4AX

Tillverkad i Kina

VEVOR[®]

TOUGH TOOLS, HALF PRICE

Teknisk support och e-garanticertifikat

www.vevor.com/support